

# DIRA

GLASS & TOOLS

CERVERE / TORINO / ROMA / NAPOLI

# 40

1985 - 2025

# CATALOGO ATTREZZATURE

Per la cura del **cristallo**  
e della **carrozzeria**

Versione Web: [dira.it/prodotti](http://dira.it/prodotti)



# INTRODUZIONE

## INNOVAZIONE ED ESPERIENZA: LA NOSTRA STORIA, LA VOSTRA SICUREZZA

Da **40 anni** la nostra azienda è sinonimo di **qualità, affidabilità e innovazione** nel settore delle attrezzature per la riparazione e il montaggio dei cristalli.

La nostra storia è fatta di impegno, ricerca e ascolto delle esigenze dei nostri clienti, permettendoci di evolvere costantemente e offrire soluzioni all'avanguardia.

Grazie all'**esperienza maturata** sul campo e alla continua **innovazione tecnologica**, abbiamo aggiornato la nostra gamma di prodotti per garantirvi strumenti ancora più performanti e sicuri. Ogni attrezzatura presente nel nostro catalogo è stata scelta con l'obiettivo di offrire il massimo in termini di **efficienza**, rendendo il lavoro più **rapido e preciso**.

Per facilitare la consultazione, il nostro catalogo è disponibile anche in **formato digitale** sul nostro e-commerce, permettendovi di verificare le caratteristiche dei nostri prodotti ovunque vi troviate.

Scopri la nostra gamma di attrezzature dedicata ai professionisti del settore su [dira.it/attrezzature](https://www.dira.it/attrezzature)





# CATALOGO ATTREZZATURE

[WWW.DIRA.IT](http://WWW.DIRA.IT)

# DIRA

GLASS & TOOLS

CERVERE / TORINO / ROMA / NAPOLI

## ARTICOLI TECNICI

Per la cura del **crystallo**  
e della **carrozzeria**



# INDICE GENERALE

## 5 TECNOLOGIA DEL TAGLIO

---

- 6 FILI DA TAGLIO
- 7 LAME E COLTELLI
- 11 PRODOTTI PER IL TAGLIO
- 11 VARIE
- 12 SINGLE-CUT E RICAMBI

## 15 ATTREZZATURA MANUALE SPECIFICA

---

- 16 RIMOZIONE
- 18 PASSA E TIRA FILO
- 18 ESTRATTORI
- 19 VARIE

## 23 ADESIVI, PRODOTTI CHIMICI, LARGO CONSUMO

---

- 24 NASTRI ADESIVI
- 25 NASTRI BI-ADESIVI
- 25 ADESIVI
- 26 PRODOTTI CHIMICI
- 27 LARGO CONSUMO
- 29 LUBRIFICANTI
- 30 VARIE

## 33 MONTAGGIO DEL CRISTALLO

---

- 34 VENTOSE
- 35 SISTEMI DI MONTAGGIO
- 38 PISTOLE
- 40 PROFILI
- 42 SCHIUME ADESIVE
- 43 CLIPS
- 43 ALFA ROMEO
- 43 BMW
- 45 CITROËN
- 47 FIAT
- 47 FORD
- 48 HONDA
- 49 IVECO
- 49 LANCIA

- 50 LAND ROVER
- 50 MAZDA
- 50 MERCEDES
- 51 MITSUBISHI
- 51 OPEL
- 51 PEUGEOT
- 52 RENAULT
- 53 ROVER
- 53 SEAT
- 54 SUZUKI
- 54 VOLVO
- 54 UNIVERSALI
- 56 TEROSON
- 58 SIKA
- 59 VARIE
- 60 TECNOLOGIA DEI SENSORI

## 71 RIPARAZIONE E CURA DEL CRISTALLO

---

- 72 KIT RIPARAZIONE
- 76 RESINE UV
- 77 INIETTORI
- 77 LAMPADE
- 77 FORATURA VETRO
- 78 LUCIDATURA
- 79 CURA DEL VETRO
- 80 STOCCAGGIO

## 83 ATTREZZATURA AUSILIARIA & SICUREZZA

---

- 84 PORTAUTENSILI
- 84 UTENSILI
- 85 ASPIRATORI - SOFFIATORI
- 85 GUANTI
- 86 SCARPE
- 87 PRIMO SOCCORSO
- 87 PROTEZIONE VISO



**E-COMMERCE  
TECNICO**  
[b2b.dira.it](http://b2b.dira.it)



# DIRA

**GLASS & TOOLS**  
CERVERE / TORINO / ROMA / NAPOLI



## 1. TECNOLOGIA DEL TAGLIO

Per la cura del cristallo e della carrozzeria

# TECNOLOGIA DEL TAGLIO

## FILI DA TAGLIO



### FILO DA TAGLIO TRIANGOLARE cod. AT2009151

**Lunghezza:** 50 mt, **Carico di rottura:** 240 Mpa, **Con dispenser**



### FILO DA TAGLIO QUADRATO SUPER FLEX cod. AT2009130

Filo da taglio quadrato super flessibile.

**Lunghezza:** 50 mt, **Con dispenser**



### FILO DA TAGLIO QUADRATO cod. AT2009112

Prodotto, realizzato in acciaio inossidabile, può essere utilizzato per tutti i materiali PU (poliuretano). Il pratico dispenser in plastica permette di tagliare il filo e di conservarlo correttamente evitando la formazione di grovigli.

**Lunghezza:** 50 mt, **Con dispenser**



### FILO DA TAGLIO QUADRATO TEMPRATO cod. AT2009110

Questo tipo di filo subisce un trattamento superficiale che ne determina una notevole Resistenza alla rottura.

**Lunghezza:** 50 mt, **Carico di rottura:** 240 Mpa, **Con dispenser**



### FILO DA TAGLIO INTRECCIATO

Composto da tre fili intrecciati molto resistenti, da utilizzare con il movimento a sega.

**Lunghezza:** 3 mt cod. COOK70051

**Lunghezza:** 22 mt cod. AT2009140



### FILO IN FIBRA BIANCO PER SINGLE-CUT cod. AT2002026

Filo in fibra di vetro altamente resistente antigraffio.

**Lunghezza:** 50 mt, **Diametro:** 0,95 mm, **Resistenza:** 130 daN



### FILO IN FIBRA GIALLO PER SINGLE-CUT cod. AT2002023

Altamente resistente, rivestito con guaina plastica adatto per tagli difficili.

**Lunghezza:** 100 mt, **Diametro:** 0,95 mm, **Resistenza:** 160 daN



### CAVO IN FIBRA BLU PER SINGLE-CUT cod. AT2002024

Filo in fibra di vetro altamente resistente antigraffio.

**Lunghezza:** 50 mt, **Diametro:** 0,95 mm, **Resistenza:** 140 daN

# TECNOLOGIA DEL TAGLIO

## LAME E COLTELLI



### RASCHIETTO PROFESSIONALE

**cod. AT2006100**

Questo raschietto è utilizzato per il taglio del vecchio sigillante presente sulla carrozzeria, il particolare sistema di bloccaggio evita la rottura della lama.



### LAME IN TITANIO PER RASCHIETTO PROFESSIONALE

13 mm	10 pz	<b>cod. AT2006113</b>
16 mm	10 pz	<b>cod. AT2006116</b>
20 mm	10 pz	<b>cod. AT2006120</b>



### RASCHIETTO PER VETRI

**cod. AT2006200**

Utilizzato per rimuovere adesivi o etichette dal cristallo senza danneggiarlo.



### RASCHIETTO BTB CON ESTREMITA' RICURVA 6 PZ

**cod. AT2006210**

Composto da: 1 lama 15 mm, 1 lama 20 mm, 1 lama 25 mm, 1 lama 40 mm, 1 manico in gomma, 1 chiave per chiusura. Il raschietto BTB è realizzato in modo da evitare danni alla vernice.



### LAMETTE CON PROTEZIONE

**cod. AT2006201**

100 pezzi



### PIETRA AFFILA LAMETTE CUTTER

**cod. AT2006250**

**Confezione:** singola



### COLTELLO MANUALE

**cod. AT2007150**

Coltello manuale per il taglio dell'adesivo con impugnatura rivestita in materiale plastico.

# TECNOLOGIA DEL TAGLIO

## LAME E COLTELLI



### COLTELLO CAMBIO LAMA RAPIDA

cod. AT2007100

Questo strumento completamente in acciaio consente di sostituire la lama in modo rapido e regolarla all'altezza desiderata.

### RICAMBIO COLTELLO LAMA RAPIDA

cod. AT2007101



### COLTELLO FEIN CURVATO A U GAMBO CORTO

Ideale per l'estrazione dei cristalli sotto il cofano motore.

Lunghezza	Q.tà	
24 mm	2 pz	cod. AT2007020
36 mm	2 pz	cod. AT2007021



### COLTELLO FEIN CURVATO A L DENTATO

Lunghezza taglio: 25 mm

cod. AT2007031

Lunghezza taglio: 38 mm

cod. AT2007032



### COLTELLO FEIN DIRITTO DENTATO

cod. AT2007035

Lunghezza taglio: 35 mm

Confezione: 2 pezzi



### COLTELLO FEIN CURVATO A Z

cod. AT2007010

Lunghezza totale: 65 mm

Lunghezza taglio: 25 mm

Confezione: 2 pezzi

# TECNOLOGIA DEL TAGLIO

## LAME E COLTELLI



### LAME PER COLTELLO STANDARD

Lame prodotte con acciaio di elevata qualità.

Lunghezza	Q.tà	
19 mm	10 Pz	<a href="#">cod. AT2007119</a>
25 mm	10 Pz	<a href="#">cod. AT2007125</a>
38 mm	10 Pz	<a href="#">cod. AT2007138</a>



### LAME PER COLTELLO ULTRA SOTTILI

Lame prodotte con acciaio di elevata qualità da utilizzarsi quando lo spazio tra lamiera e vetro è limitato.

Lunghezza	Q.tà	
19 mm	10 Pz	<a href="#">cod. AT2007219</a>
25 mm	10 Pz	<a href="#">cod. AT2007225</a>
38 mm	10 Pz	<a href="#">cod. AT2007238</a>



### LAME PER COLTELLO A BORDO SEGHETTATO

Queste lame sono prodotte con un particolare processo che gli garantisce una notevole facilità di taglio dell'adesivo.

Lunghezza	Q.tà	
19 mm	1 Pz	<a href="#">cod. AT2007320</a>
25 mm	1 Pz	<a href="#">cod. AT2007326</a>



### LAME PER COLTELLO CON PROTEZIONE

Lame ultrasottili ULTRAWIZ con angolo rivestito di vernice plastica per proteggere la carrozzeria durante il taglio.

Lunghezza	Q.tà	
19 mm	5 Pz	<a href="#">cod. AT2007419</a>
25 mm	5 Pz	<a href="#">cod. AT2007425</a>



### OLFA FORBICI - C.O. SCS2

[cod. AT5120093](#)

Forbici in acciaio per lavori pesanti.

**Lunghezza:** 170 mm



### OLFA L-2 CUTTER STANDARD

[cod. AT5120065](#)

**Lama:** 18 mm

# TECNOLOGIA DEL TAGLIO

## LAME E COLTELLI



### OLFA XL-2 CUTTER EXTRA LUNGO

cod. AT2007300

Ideale per il taglio dell'adesivo in punti difficili.  
280x40x20 mm



### OLFA SVR-2 SILVER CUTTER

cod. AT5120024

Ideale per l'applicazione delle pellicole vetro

**Lama acciaio inox:** 9 mm  
**Confezione:** Blister + 3 lame



### OLFA LAME SEGMENTATE - C.O. AB10S

cod. AT5120048

Lame segmentate per cutter SVR-2

**Lama acciaio inox:** 9 mm  
**Confezione:** 10 lame



### OLFA LAME SEGMENTATE

Lame in acciaio inox segmentate per cutter L2 / XL2

Lunghezza	Q.tà		
18 mm	10 Pz	C.O. LB10	cod. AT5120020
18 mm	50 Pz	C.O. LB50	cod. AT5120043



### LAME COLTELLO OLFA L2 NON SEGMENTATE

Lame in acciaio inox non segmentate.

Lunghezza	Q.tà	
18 mm	10 Pz	cod. AT5120227



### LAME COLTELLO OLFA XH1

Per facilitare il taglio.

Lunghezza	Q.tà	
25 mm	5 Pz	cod. AT5120072
25 mm	20 Pz	cod. AT5120085

# TECNOLOGIA DEL TAGLIO

## PRODOTTI PER IL TAGLIO



### FEIN SUPERCUT AUTOMOTIVE FSC1.6 50H 230V - ELETTRONICO - MOTORE HIGH-POWER

cod. AT2007000

#### Composto da:

Elettro utensile 400 w - 50 hz - peso 1,45 kg  
Chiave per il cambio lama  
Pietra per affilare  
Valigia in plastica rigida



### FEIN SUPERCUT AUTOMOTIVE FSC1.6 50H 230V - ELETTRONICO - MOTORE HIGH-POWER

cod. AT2007001

#### Composto da:

Elettro utensile 400 w - 50 hz - peso 1,45 kg  
Chiave per il cambio lama  
Pietra per affilare  
Valigia in plastica rigida

## VARIE



### PINZA PER IL TAGLIO DEI BECCUCCI

cod. AT2005200

Utilizzata per il dimensionamento dei beccucci delle cartucce e sacchetti, la parte metallica ha segnato un riferimento di misura.



### TRAPANO AVVITATORE VERSATILE

cod. AT2000760

3 mandrini intercambiabili e attacco 1/4" esagonale per molteplici applicazioni. Protezione elettronica REDLINK™ per la massima protezione contro il sovraccarico. Ingranaggi planetari in metallo per la massima durata. Luce LED per illuminare l'area di lavoro.

**Kit con 2 batterie e carica batterie. Peso della valigetta completa: 5,3 Kg**

# TECNOLOGIA DEL TAGLIO

## SINGLE-CUT

### KIT SINGLE-CUT EVO 5.0

cod. AT2003000

Il Single Cut è un sistema di rimozione vetri, che permette all'installatore di rimuovere parabrezza, vetri laterali e lunotti con l'aiuto di un normale trapano. La versione EVO resta più compatta e permette un risparmio di tempo notevole.

**Peso massimo:** 3 kg

**Dimensioni:** 335 x 245 x 111 mm

#### **Perché usare Single-Cut Evo System:**

Nessun danno alla carrozzeria o alla verniciatura.

Il filo da taglio sotto tensione non è pericoloso per l'operatore. Il taglio non riscalda l'adesivo, evitando il rilascio di fumi nocivi.

La sua cassa di alluminio pressofuso garantisce una notevole durata del prodotto.

#### **Il Kit contiene:**

- meccanismo di trazionamento con ventosa
- ventosa di posizionamento
- adattatore per trapano
- 50 mt di filo  $\varnothing$  0,6mm



<https://youtu.be/pxXjflcqkmg>

## RICAMBI SINGLE-CUT



### KIT INGRANAGGI SINGLE-CUT EVO 5.0

cod. AT2002028



### POMPA VUOTO PER SINGLE-CUT EVO 5.0

cod. AT2002030



### ALBERO DI TRASMISSIONE ESAGONALE SINGLE CUT-EVO 5.0

cod. AT2003001



### PORTA INSERTO PER SINGLE CUT-EVO 5.0

cod. AT2003002



### VENTOSA RICAMBIO PER SINGLE-CUT EVO 5.0

cod. AT2003003

# TECNOLOGIA DEL TAGLIO

## RICAMBI SINGLE-CUT



**VENTOSA SECONDARIA RICAMBIO  
PER SINGLE-CUT EVO 5.0**

**cod. AT2003004**



**CUSCINETTO DI RICAMBIO PER SISTEMA  
DI RIPARAZIONE SINGLE-CUT EVO 5.0**

**cod. AT2002040**



**CUSCINETTO DI RICAMBIO PER SISTEMA DI  
RIPARAZIONE SINGLE-CUT EVO 5.0**

**cod. AT2002034**



**SET DI VITI DI RICAMBIO PER SISTEMA DI  
RIPARAZIONE SINGLE-CUT EVO 5.0**

**cod. AT2002032**



**INGRANAGGIO PER SISTEMA DI  
RIPARAZIONE SINGLE-CUT EVO 5.0**

**cod. AT2002036**



**ASSALE MOTORE ESAGONALE PER  
INGRANAGGI SISTEMA DI RIPARAZIONE  
SINGLE-CUT EVO 5.0**

**cod. AT2002038**



**ASSALE MOTORE ESAGONALE PER  
INGRANAGGI SISTEMA DI RIPARAZIONE  
SINGLE-CUT EVO 5.0**

**cod. AT2002039**



**SET DI INGRANAGGI PER SISTEMA DI  
RIPARAZIONE SINGLE-CUT EVO 5.0**

**cod. AT2002042**



**VIDEO TUTORIAL  
E GUIDE ONLINE**  
[dira.it/lab](http://dira.it/lab)

# **DIRA**

**GLASS & TOOLS**

CERVERE / TORINO / ROMA / NAPOLI



## **2. ATTREZZATURA** **MANUALE SPECIFICA**

Per la cura del cristallo e della carrozzeria

# ATTREZZATURA MANUALE SPECIFICA

## RIMOZIONE



### APRICARTUCCE

cod. AT2005300

Apricartucce da 310 ml



### INSERIMENTO GUARNIZIONI

cod. AT2001100

Attrezzo per inserimento guarnizioni.  
Utilizzabile su auto e veicoli industriali.

**Lunghezza:** 8 mt



### APPLICATORE DI PROFILI

cod. AT2003655

Attrezzo per applicazione di profili, il kit comprende accessori per la gamma BMW.



### UNCINO PER VETRO

cod. AT2002100

Consente di agganciare i profili in gomma dei parabrezza fissati con guarnizioni, angolo 90°, manico in plastica.



### ATTREZZO PER GUARNIZIONI

cod. AT2001110

Attrezzo per guarnizioni.

**Lunghezza:** 215 mm



### ATTREZZO PER GUARNIZIONI CON SFERA

cod. AT2001115

Attrezzo per guarnizioni con sfera.

**Lunghezza:** 300 mm



### ATTREZZO LEVAMOLLE

cod. AT2003200

**Levamolle a "C".**

Consente di rimuovere le molle a "C" usate per fissare le manovelle degli alzavetro manuali.  
Doppia funzione.



### SET DI RIMOZIONE

cod. AT2002110

Consente di rimuovere profili, guarnizioni, clips e inserti decorativi, senza danneggiare i supporti.

# ATTREZZATURA MANUALE SPECIFICA

## RIMOZIONE



### SET DI RIMOZIONE NYLON

cod. AT2002120

Set di rimozione manuale extra sottile antigraffio. Prodotti in nylon di alta qualità resistente agli urti. Consente di estrarre parti di cruscotto come: ventole, pannelli della porta e controlli elettronici dei sedili.

**Materiale:** Nylon antigraffio.

**Confezione:** 1 set da 6 elementi.



### SET DI RIMOZIONE ABS

cod. AT2002130

Set di rimozione manuale antigraffio. Consente di rimuovere molti particolari della vettura, interni ed esterni, incollati e non, senza graffiare le finiture o danneggiare i profili.

**Materiale:** ABS antigraffio.

**Confezione:** 1 set da 5 elementi



### ATTREZZO DI RIMOZIONE

cod. AT2003600

Attrezzo per la rimozione dei profili degli scendenti.  
Rimuove rapidamente la guarnizione senza danni.



### PINZA

cod. AT2005100

Pinza per specchi retrovisori.

Consente di rimuovere particolari in plastica degli specchi retrovisori senza danneggiarli.



### LEVABOTTONI LARGO

cod. AT2003100

Levabottoni tipo largo. Consente di rimuovere i bottoni sia esterni che interni.

**Lunghezza:** 28 cm



### LEVABOTTONI STANDARD

cod. AT2003110

Consente di rimuovere bottoni.

**Lunghezza:** 24,5 cm



### LEVA PER RIMUOVERE PROFILI

cod. AT2003300

Consente la rimozione di clip e guarnizioni interne.



### ATTREZZO DI RIMOZIONE

cod. AT2003400

Attrezzo per lo smontaggio delle modanature.  
Dotato di doppia punta per destri e sinistri.

# ATTREZZATURA MANUALE SPECIFICA

## RIMOZIONE



### PINZA PER LA RIMOZIONE

cod. **AT2000320**

Pinza per la rimozione dei bracci tergicristallo, rivestita in gomma per evitare graffi.

---

## PASSA E TIRA FILO



### GUIDA FILO

cod. **AT2008100**

Guida filo a "T".  
Permette il passaggio del filo nel sigillante.



### LEVA BLOCCAFILO

cod. **AT2008200**

Leva bloccafilo.  
Guida il filo da taglio senza danneggiare il cruscotto.



### AGO PASSAFILO

cod. **AT2008300**

Ago passafilo modello lux.



### IMPUGNATURA

cod. **AT2009100**

Impugnatura autobloccante, costruita con resina antiurto.

**Confezione:** 2 pezzi



### SET PROTEGGI CRUSCOTTI E FIANCHETTI

cod. **AT2000121**

---

## ESTRATTORI



### ESTRATTORE

cod. **AT2000310**

Estrattore per tergicristalli easy-lift.  
Particolarmente adatto per **BMW & VOLVO**.

# **ATTREZZATURA MANUALE SPECIFICA**

## ESTRATTORI



### **ESTRATTORE**

**cod. AT2000330**

Particolarmente utilizzato sui modelli del **GRUPPO VOLKSWAGEN**.  
Altezza di lavoro 33 mm, larghezza 63 mm.



### **ESTRATTORE BMW**

**cod. AT2000340**

Estrattore particolarmente utilizzato per il marchio **Bmw**, dotato di ganasce con molla di regolazione.



### **ESTRATTORE**

**cod. AT2000300**

Estrattore per tergicristalli.  
Utilizzabile per quasi tutte le vetture, grazie alla possibilità di regolazione.

---

## VARIE



### **REGOLO DI CALIBRAZIONE PER PARABREZZA**

**cod. AT2003700**



### **CALIBRO MONTAGGIO PARABREZZA 1-12 MM**

**cod. AT2003750**



### **ATTREZZO MESSA IN BOLLA**

**cod. AT2010001**

Per telecamere Volvo applic. Su E. 8845a / 8846a / 8839a



### **MAGNETE TELESCOPICO**

**cod. AT3000398**

Strumento indicato per recuperare piccoli oggetti metallici altrimenti irraggiungibili con le mani.

# ATTREZZATURA MANUALE SPECIFICA

VARIE

VALIGETTA SUPER T-MAX

cod. AT3194001



Completo di rotelle e di una maniglia regolabile, comprende tre cassette, due con inserti in schiuma e uno superiore removibile per ottenere una comoda valigetta.

Sulla base della pluriennale esperienza di PMA-TOOLS sono stati scelti gli strumenti in base alle loro qualità e alle loro proprietà ergonomiche.

La cassetta porta-attrezzi contiene oltre 85 prodotti diversi, molti dei quali sono attrezzi speciali progettati per soddisfare le necessità degli installatori di vetri per auto.

Valigetta porta-attrezzi completa di 85 pezzi.

**Dimensioni (L x P x A):** 560 mm x 420 mm x 1000 mm

- Filo in fibra Ø 0,6
- Spatola in plastica speciale
- Rimuovi clip grande
- Rimuovi clip piccolo
- Rimuovi clip combinata
- Leva per pannello
- Rimuovi profilo
- Leva di plastica
- Rimuovi clip 2 funzioni
- Leva per profili
- Leva per profili polipropilene
- Alza profilo corto
- Alza profilo lungo
- Uncino per vetri corto
- Uncino per vetri lungo
- Passa corda
- Kit estrattori
- Set rimuovi pannelli
- Set rimozione plastica
- Fissa guarnizione
- Calibratore per profili
- Distanziatore taratura parabrezza
- Estrattore tergcristalli
- Estrattore tergcristalli BMW
- Rimuovi braccio tergcristallo
- Vassoio magnetico Ø 150 mm
- Telescopio magnetico
- Pinza Rimuovi specchietto
- Coltello a lama rapida regolabile
- Coltello Olfa NOL-1
- Coltello Olfa XL-2
- Coltello
- Guardia cruscotto grande
- Guardia cruscotto piccolo
- Set guardia cruscotto
- Impugnature autobloccanti
- Guida filo a T
- Passafilo
- Kit raschietto
- Raschietto piccolo
- Raschietto grande
- Supporto vetri laterali con ventose
- Cricchetto regolabile
- Cacciavite per leva in plastica
- Flessometro 3 mt
- Pinze a becco "Industrial"
- Tronchesi diagonali
- Tenaglie regolabili
- Impugnatura
- Chiave a tenuta magnetica
- Chiave Torx T30-T40
- Chiave Torx T20-T25
- Chiave Torx T10-T15
- Chiave a croce PH1-PH2
- Chiave a croce PH2-PH3
- Chiave piatta 1,0 x 5,5 - 1,2 x 6,5
- Chiave piatta 0,8 x 4,0 - 1,0 x 6,0
- Giravite a croce PH2
- Giravite piatto 1,2 x 6,5
- Chiave T-Allen 2 mm
- Martello in gomma
- Martello 300 gr
- Magnetizzatore/Demagnetizzatore
- Set chiavi inglesi 8 pz
- Svitatore adattabile 1/4"
- Chiave Torx M8
- Chiave Torx M10
- Chiave multipla M6
- Chiave Torx BT T8
- Chiave a Torx TX 45
- Chiave a Torx TX 50
- Chiave a Torx TX 55
- Adattatore M5
- Kit chiavi a tubo 39 pz
- Penna a luce
- Pennellino per pulizia
- Spruzzino
- Coppia ventose 80 kg





QUALITÀ E  
TECNOLOGIA  
[b2b.dira.it](http://b2b.dira.it)



# DIRA

GLASS & TOOLS

CERVERE / TORINO / ROMA / NAPOLI



## 3. ADESIVI, PRODOTTI CHIMICI LARGO CONSUMO

Per la cura del cristallo e della carrozzeria

# ADESIVI, PRODOTTI CHIMICI, LARGO CONSUMO

## NASTRI ADESIVI



### NASTRO IN CARTA PESANTE

**cod. AT3000302**

Nastro prodotto con carta di elevato spessore, facilmente removibile.

**Altezza nastro:** 5 cm, **Lunghezza:** 50 mt, **Confezione:** 6 rotoli



### NASTRO AMERICANO

**cod. AT3000312**

Nastro telato per incollaggi strutturali.

**Altezza nastro:** 5 cm, **Lunghezza:** 33 mt, **Confezione:** 3 rotoli



### NASTRO REMOVIBILE PRETAGLIATO

**cod. AT3000343**

Nastro removibile 24 H pretagliato a 15 cm utilizzabile come fermo del cristallo dopo l'incollaggio o come protezione degli spigoli per il rimessaggio del vetro.

**Altezza nastro:** 76 mm, **Lunghezza:** 90 mt, **Confezione:** 1 rotolo



### NASTRO PVC NERO

**cod. AT3000344**

Questo nastro permette di sigillare la lastra di poliestere o la pellicola andando ad aderire alla scocca. Inoltre grazie al suo colore nero opaco si uniforma e si mimetizza perfettamente al battente della portiera.

**Altezza nastro:** 5 cm, **Lunghezza:** 33 mt, **Confezione:** 3 rotoli



### NASTRO ADESIVO TRASPARENTE

**cod. AT3000345**

Questo nastro adesivo è pensato per il montaggio / stoccaggio di vetri auto con scheggiature ogni 15 cm. A differenza di altri prodotti può essere rimosso senza lasciare residui.

**Altezza nastro:** 7,6 cm, **Lunghezza:** 91,4 mt



### NASTRO ULTRA RESISTENTE

**cod. AT3000347**

Nastro plastificato ad alta resistenza con strappo facilitato, non lascia residui di colla.

**Altezza nastro:** 50 mm, **Lunghezza:** 25 mt



### MARCATORI IN GOMMA PER VETRO

**cod. AT3000385**

Marcatore in grasso di colore bianco, ideale per scrivere sui cristalli.

**Diametro:** 18 mm, **Confezione:** scatola da 12 pezzi



# ADESIVI, PRODOTTI CHIMICI, LARGO CONSUMO

## NASTRI BI-ADESIVI



### BI - ADESIVO SCHIUMATO IN POLIETILENE

Utilizzato per molteplici impieghi nel settore carrozzeria, la sua conformazione schiumata evita le vibrazioni tra i supporti incollati.

Altezza	Lunghezza	Colore	Confezione	
6 mm	10 mt	Grigio	20 pz.	<a href="#">cod. C00K70056</a>
9 mm	10 mt	Grigio	12 pz.	<a href="#">cod. C00K70057</a>
12 mm	10 mt	Grigio	10 pz.	<a href="#">cod. C00K70058</a>



### BI-ADESIVO PER SPECCHI RETROVISORI

[cod. C00K70067](#)

Conforme alle applicazioni di primo impianto esempio:  
**FORD** (ESCORT - FIESTA - MONDEO - SIERRA - TRANSIT) - **MAZDA** - **SEAT**

**Confezione:** 100 pezzi



### BI-ADESIVO A MASSA ADESIVA ACRILICA

Ideali per l'assemblaggio meccanico. Sono in grado di assorbire stress dinamici e di tornare alla forma originale mantenendo inalterate le caratteristiche di coesione e sigillatura.

Altezza	Lunghezza	Colore	Confezione	
19 mm	16,5 mt	Grigio	1 pz.	<a href="#">cod. AT3000319</a>
25 mm	16,5 mt	Grigio	1 pz.	<a href="#">cod. AT3000325</a>

## ADESIVI



### PELLICOLA ADESIVA PER VANO VETRI

[cod. PL0000002](#)

Questa pellicola autoadesiva trasparente viene utilizzata per coprire la superficie del vetro temperato quando è frantumato ed il ricambio non è disponibile. Di facile applicazione, non lascia residui di colla.

**Altezza pellicola:** 0,60 mt, **Confezione:** bobina 10 mt



### VELCRO TELEPASS FUSTELLATO 3M

[cod. C00K70054](#)

**Confezione:** buste da 25 pezzi

# ADESIVI, PRODOTTI CHIMICI, LARGO CONSUMO

## PRODOTTI CHIMICI



### TEROSON VR 5000 ADESIVO SPRAY

**cod. C00K30097**

- Per l'incollaggio di materiali porosi
- Indicato per l'incollaggio di **tessuti**, poliestere e schiume a base poliestere, pellicole/laminati in PE, pelle, cartone e rivestimenti
- Resistente all'acqua
- Erogatore regolabile in sei posizioni
- I componenti (pellicole/laminati) possono essere facilmente smontati

**Si consiglia di preparare le superfici con Teroson VR 10.**

**Confezione:** bomboletta da 400 ml



### COLLA ISTANTANEA CIANOACRILICA

**cod. C00K70068**

Adesivo istantaneo cianoacrilico per gomma e plastica.  
Incolla la gomma nitrilica in meno di 5 secondi. Bassa viscosità.

**Confezione:** 1 flacone da 20 gr



### METALGLASS KIT

**cod. AT1000150**

Adesivo bicomponente strutturale, per incollaggio di piastrine metalliche al vetro.

**Parte A:** gel con erogatore a soffietto gr 30

**Parte B:** liquida con erogatore spray ml 30

**Tempi di posa:** 2 minuti circa

30 applicazioni

**Confezione:** 1 kit



<http://www.youtube.com/embed/JZB-77FhCg>



### GEL ADESIVO ACRILICO TRASPARENTE

**cod. AT2004200**

Per: sensori/antenne/ecc.

**Altezza:** 5 cm

**Rotolo:** 5 mt



### LOCTITE HY 4070

**cod. C00K30071**

Adesivo bicomponente strutturale per substrati plastici, gomma e metallo. Non cola, riempie fino a 5 mm di gioco, resistente alla temperatura e all'umidità.

**Tempo di fissaggio:** <1 minuto, **Colore:** bianco, **Contenuto:** 11 gr



### STATIC MIXER PER LOCTITE HY 4070

**cod. C00K30070**

Miscelatore di ricambio per Loctite 4070.

**Confezione:** 10 pezzi



### SIKAFAST 5211 NT

**cod. C00K40005**

Adesivo strutturale bicomponente a base acrilica per l'incollaggio di numerosi materiali al vetro (metallici, plastici, legnosi, compositi ecc...)

**Tempo di posa:** 3 minuti circa

**Contenuto:** 10 ml

**Confezione:** blister (contiene il kit di erogazione più i mixer di miscelazione prodotto).

Ogni flacone consente 3 applicazioni.

### MIXER RICAMBIO

**cod. C00K40006**

**Confezione:** 10 pezzi

# ADESIVI, PRODOTTI CHIMICI, LARGO CONSUMO

## PRODOTTI CHIMICI



### KIT ADESIVO CONNESSIONI ELETTRICHE **cod. C00K70102**

Questo kit bicomponente a base d'argento consente di ripristinare le connessioni elettriche presenti nei cristalli, es. lunotti. Il kit consente di eseguire numerose riparazioni, il prodotto è di facile impiego anche nelle situazioni più estreme.

**Confezione:** busta contenente un kit da 14 gr

## LARGO CONSUMO



### IGIENIZZANTE PER SUPERFICI MA.FRA 2.0 **cod. C00K70203**

IGIENIZZANTE SUPERFICI 2.0 è conforme al Protocollo condiviso di regolamentazione delle misure per il contrasto e il contenimento della diffusione del virus Covid 19 negli ambienti di lavoro del 14 marzo 2020 in quanto, essendo un prodotto a base alcolica, è conforme a quanto stabilito dalle disposizioni della circolare DGPRES 0005443 del 22/02/2020 del Ministero della Salute Pulizia di ambienti non sanitari.

**Formato:** 5 L



### IGIENIZZANTE LIQUIDO PER SUPERFICI **cod. C00K70206**

Comodo formato da 500ml con erogatore. Consigliato l'utilizzo del prodotto con l'apposito panno MA-FRA in microfibra double face.

**Formato:** 500 ml, **Confezione:** 6 pezzi



### PURIFICANTE Istantaneo MULTISUPERFICIE **cod. C00K70209**

KILLVIR, grazie alla sua formula a base di ossigeno attivo, elimina dalle superfici contaminazioni e biofilm, offrendo una pulizia completa e delicata e un'igienizzazione profonda senza lasciare residui chimici aggressivi e aloni. È particolarmente consigliato per igienizzare superfici di mezzi pubblici, auto, casa, luoghi pubblici, banchi e utensili a fine lavoro. Non è infiammabile ed è particolarmente adatto per superfici delicate come pelle, kevlar, alluminio e carbonio.

**Formato:** 5 L, **Confezione:** 4 pezzi



### VOBO - ATOMIZZATORE ARIA COMPRESSA PER DISINFETTANTE MA.FRA 2.0

**cod. C00K70205**

Utilizzabile con l'igienizzante per superfici MA-FRA 2.0. e kill vir purificante istantaneo multisuperficie.



<https://b2b.dira.it/it/co0k70205.html>



### LANCIA PER LIQUIDI

**cod. C00K70204**

Sistema di estrusione a pressione per liquidi (acidi o alcalini), utile per l'erogazione del liquido igienizzante 2.0 sull'auto o su grandi superfici, consente di dosare al meglio il prodotto rilasciato.

# ADESIVI, PRODOTTI CHIMICI, LARGO CONSUMO

## LARGO CONSUMO



### PANNO MICROFIBRA DOUBLE FACE

cod. C00K70208

Panni professionali MA-FRA double face in microfibra, doppio strato, utili per la pulizia interna ed esterna delle vetture.

Utilizzabili con l'igienizzante liquido per superfici 2.0 e l'igienizzante KILL VIR.



### PANNO PROTEZIONE CRUSCOTTO

cod. C00K70230

**Dimensioni:** 130x50 cm



### SALVIETTE DETERGENTI

cod. C00K70053

Utilizzabili in tutte le occasioni. Non abrasive e molto resistenti. Efficacia elevata su sporco, sigillanti, grasso e catrame. Proteggono e ammorbidiscono le mani. Confezione leggera, trasportabile e resistente. Soluzione detergente concentrata a base di sapone naturale di origine vegetale. Non contengono acqua, acqueragia, silicone e sostanze abrasive.

**Confezione:** 1 secchiello da 70 salviette



### LOCTITE SF 7855 LAVAMANI

cod. C00K30072

Detergente per mani - Ideale per la rimozione di vernici, resine e adesivi. Atossico. Formulato specificamente per rimuovere lo sporco più difficile, il prodotto è privo di silicone o solventi aggressivi, e contiene quattro emollienti naturali: aloe vera, vitamina E, lanolina e olio di jojoba. Può essere utilizzato anche senza acqua, permettendo così la pulizia delle mani direttamente sul luogo di lavoro.

**Confezione:** 1, **Formato:** 1,75 lt



### LAVAMANI IN CREMA

cod. C00K70076

Prodotto antiallergico, pulisce lo sporco ostinato senza danneggiare le mani. Leggermente abrasivo.

**Confezione:** flacone da 1000 ml con erogatore



### SACCO PER RIFIUTI ALTA DENSITÀ

cod. AT3000020

Sacco trasparente per l'adeguamento alla raccolta differenziata, ultra resistente.

**Misura:** 74 x 110 mm, **Confezione:** rotolo da 20 sacchetti



### CARTA EXTRA FORTE

cod. AT3000000

Bobine di carta in pura cellulosa. Non lascia residui durante l'utilizzo.

**Confezione:** 2 bobine, **Peso totale:** 6 kg ca.

# ADESIVI, PRODOTTI CHIMICI, LARGO CONSUMO

## LARGO CONSUMO



### ASCIUGAMANO AVANA

**cod. AT3000001**

Bobine di carta in pura cellulosa. Non lascia residui durante l'utilizzo.

**Confezione:** 2 bobine, **Peso totale:** 8 kg



### CARTA IGIENICA IN PURA CELLULOSA

**cod. AT3000011**

Carta igienica di pura cellulosa a 2 veli.

**Confezione:** 4 rotoli, **Peso totale:** 1 kg



### CARTA DA UFFICIO ALTA QUALITÀ F.TO A4

**cod. AT3000050**

Carta di alta qualità 80 gr.

**Confezione:** scatola da 2500 fogli



### PORTAROTOLO A TERRA

**cod. AT3000100**

**Capacità:** Ø rotolo max 42 cm, h max 38 cm

**Lunghezza:** 44 cm, **Altezza:** 82 cm, **Profondità:** 34 cm

---

## LUBRIFICANTI



### LUBRIFICANTE

**cod. C00K70074**

Lubrificante multifunzione più usato al mondo grazie alle sue 5 eccezionali funzioni: idrorepellente, anticorrosivo, lubrificante, detergente, sbloccante.

**Confezione:** 1 flacone da 400 ml con tubo erogatore collassabile.



### GRASSO LUBRIFICANTE AL TEFLON

**cod. AT7110006**

**Confezione:** flacone da 400 ml



### LUBRIFICANTE WD40 PROFESSIONALE

**cod. C00K70120**

WD-40 Prodotto Multifunzione protegge il metallo da ruggine e corrosione, penetra e lubrifica nelle parti bloccate, elimina e protegge dall'umidità qualsiasi superficie. Rimuove macchie di grasso, catrame e colla da qualunque superficie non porosa.

**Confezione:** flacone da 500 ml

# ADESIVI, PRODOTTI CHIMICI, LARGO CONSUMO

## LUBRIFICANTI



### LUBRIFICANTE SUPER SBLOCCANTE RAPIDO cod. COOK70121

Il Super Sbloccante ad azione rapida è adatto anche nei casi difficili di grippaggio e ossidazione. Disponibile con il Sistema Doppia Posizione, che permette di passare da una vaporizzazione ampia ad una applicazione precisa in un solo gesto

**Confezione:** flacone da 400 ml

## VARIE



### APPLICATORI PER PRIMER cod. COOK49600

Applicatori per primer 130 mm.

**Confezione:** 100 pezzi



### APPLICATORI PER PRIMER LUNGI cod. COOK49601

Applicatori per primer extra-lunghi, per arrivare nei punti più stretti e angusti senza difficoltà.

**Lunghezza:** 15 cm, **Confezione:** 100 pezzi



### RASATORE IN CAUCCIÙ cod. AT2007500

Disco in gomma speciale, indicato per eliminare gli adesivi e i residui di colla dalle superfici senza intaccare o rovinare la vernice. Con l'adattatore filettato è possibile montare il disco su un normale trapano.

**Confezione:** Bobina da 6 mt, **Formato:**  $\varnothing$  88 mm x 15 mm, **Passo** 5/16"



### CESOIA PER IL TAGLIO POLIESTERE cod. COOK90010

Questa cesoia per il taglio delle lastre in poliestere, permette di ricavare forme precise e perfettamente adattabili, da collocare al posto del laterale danneggiato.



### LASTRA IN POLIESTERE cod. PL0000010

Lastre in poliestere pieghevole che permettono di riprodurre fedelmente la sagoma del scendente o del fisso che si vuole sostituire. Il suo colore altamente trasparente rende la differenza con gli altri vetri praticamente nulla.

**Altezza:** 102,2 cm, **Larghezza:** 99 cm, **Spessore:** 1,5 mm



### DISTANZIALI IN GOMMA NERA cod. COOK80020

Distanziali per BMW, adattabili anche alle altre marche.

**Altezza:** 5 mm  $\varnothing$  11 mm  
Le confezioni sono da 112 distanziali.



### PT77 PRIME EX KIT cod. COOK70130

Rimuove residui di primer da lamiera, plastica e tessuti.

**Contenuto:** 100 ml



DIRA  
TOOLS

DIRA  
GLASS & TILE

AGC

OFFICIAL PARTNER

PILKINGTON

SIR

SIR



**TEROSON.**

**PARTNER  
UFFICIALI**

# **DIRA**

**GLASS & TOOLS**  
CERVERE / TORINO / ROMA / NAPOLI



## **4. MONTAGGIO DEL CRISTALLO**

Per la cura del cristallo e della carrozzeria

# MONTAGGIO DEL CRISTALLO

## VENTOSE



### VENTOSA PROFESSIONALE cod. AT2000200

Ventosa con notevole superficie di presa costruita con gomma Veribor. Made in Germany.

**Portata:** 80 kg



### RICAMBIO LEVA VENTOSA cod. AT2000270

Ricambio leva del **cod. AT2000200**



### VENTOSA VERIBOR cod. AT2000210

Di incredibile affidabilità, la speciale miscela della gomma garantisce aderenza e flessibilità.

**Portata massima:** 80 kg



### VENTOSA DOPPIO PIATTELLO, MANICO UNICO cod. AT2000250

Giunti mobili per adattarsi ai vetri curvati, costruita in plastica antiurto.

**Portata massima:** 60 kg, **Confezione:** 2 ventose, **Manico:** 1



### VENTOSE PER ADATTAMENTO cod. AT2000230

Queste ventose sono utilizzate per mantenere in pressione il particolare incollato.

**Confezione:** kit da 6 pezzi



### CLICK FIX cod. AT2000420

Click Fix mantiene la posizione di un parabrezza appena incollato. Il rischio dello spostamento del parabrezza si verifica quando si fissa la tecnica della fotocamera/sensore, inclusa la copertura corrispondente.



# MONTAGGIO DEL CRISTALLO

## SISTEMI DI MONTAGGIO



### SCALETTA PER PNEUMATICI

**cod. AT2000150**

Si aggancia ai pneumatici dei mezzi particolarmente alti (es: suv-furgoni) per facilitare la sostituzione dei parabrezza

**Capacità massima:** 225 Kg



### SGABELLO CON RUOTE

**cod. AT2000130**

Questo speciale sgabello permette all'operatore di lavorare in totale comodità anche quando il piano di lavoro è basso. Ha una capacità di 110 kg.

**Misure:** 45 x 33,5 x 25 cm



### LIL-BUDDY PRO 1 HEAVY DUTY

**cod. AT2000181**

Consente di montare un parabrezza con un solo operatore, senza sforzo e senza rischi. Ideale anche per autocarri.

**Confezione:** valigia rigida in plastica



<http://www.youtube.com/embed/YPXYvP2zrOg>



### VENTOSE LIL-BUDDY ALTA TENUTA

**cod. AT2000182**

Queste ventose permettono di avere una presa più salda delle ventose tradizionali. Facili da utilizzare, dotate di impugnature ergonomiche. Incluso astuccio portatile.

**Capacità:** 40 kg per ventosa



### SICUREZZA ANTISCORRIMENTO

**cod. AT2003900**

# MONTAGGIO DEL CRISTALLO

## SISTEMI DI MONTAGGIO



### SALISCENDI VEICOLI PER INDUSTRIALI

cod. AT2000155

Realizzato in alluminio ultra resistente, è ideale per lavorare sul parabrezza dei camion. Può essere facilmente smontato/chiuso e trasportato o riposto con poco spazio. Ringhiera a montaggio rapido.

**Caratteristiche:**

Portata 200 kg - Aperto: 348 x 140 cm

<https://b2b.dira.it/it/at2000155.html>



### SALISCENDI

cod. AT2000156

**Caratteristiche:** h 87 x l 130 x p 45

<https://b2b.dira.it/it/at2000156.html>



### SALISCENDI

cod. AT2000157

**Caratteristiche:** h 52 x l 130 x p 30

<https://b2b.dira.it/it/at2000157.html>



### SALISCENDI

cod. AT2000158

**Caratteristiche:** h 30 x l 100 x p 30

<https://b2b.dira.it/it/at2000158.html>



Per utilizzo professionale sono costruite in alluminio estruso nervato. I gradini sono saldati ai montanti per creare un monolito ultrasensibile. Presenta una lunghezza maggiore per potersi comodamente spostare lateralmente alla zona di intervento. È richiudibile con cerniera e blocco di sicurezza e le gambe della pedana si aprono e si chiudono con estrema facilità. Sono dotati di piano di calpestio in legno antisdrucchiolo verniciato resistente alle intemperie.

- Piattaforma in legno antisdrucchiolo verniciato contro le intemperie con armatura in alluminio
- Traversini antiflessione sui gradini più lunghi
- Cerniere di apertura con perno brevettato
- Tamponi in gomma antisdrucchiolo
- Imballo in termoretraibile con poster
- Etichette e manuale d'uso e manutenzione
- Certificato di collaudo secondo le normative italiane ed europee

# MONTAGGIO DEL CRISTALLO

## SISTEMI DI MONTAGGIO

### ULTRAPOSE EVOLUTION

cod. AT2000190

Un sistema telecomandato per la rimozione e l'installazione dei parabrezza. Dotato di due braccia, l'una rotante, l'altra fornita di ventosa che permette la rotazione di 360°, l'UltraPOSE Evolution è controllato da un telecomando a due velocità (lenta e veloce). Attrezzatura versatile, agevola l'installazione e la rimozione di un parabrezza di un autoveicolo leggero, una 4x4 o di un veicolo commerciale con l'intervento di un solo operatore.

La movimentazione del cristallo essendo telecomandata previene l'insorgenza di patologie e disturbi muscoloscheletrici. Una cosa importante dato che negli ultimi anni i parabrezza sono diventati sempre più ingombranti e pesanti. L'UltraPOSE Evolution può diventare una vera e propria postazione di lavoro dato che si può applicare il primer e la colla lasciando in sospensione il cristallo. Compatto e leggero - solo 36 KG - e uno strumento fondamentale per chi effettua servizio mobile.

Dati tecnici: Altezza (chiuso) 164 cm; Altezza (aperto) 253 cm; Lunghezza del braccio fisso: 150 cm; Struttura in alluminio.

Lunghezza del braccio: 150 cm

Lunghezza della base (ruote incluse): 71 cm



### BATTERIA - ULTRAPOSE EVOLUTION

cod. AT2000191

# MONTAGGIO DEL CRISTALLO

## PISTOLE

**PISTOLA DA 600 / MILWAUKEE**

**cod. AT2000740**

Pistola a batteria di serie modificata per gli installatori di vetro professionisti.

### Caratteristiche:

**Estrude:** sacchetti da 300 a 600 ml

**Peso:** 3,1 kg

**Forza di spinta:** 450 kg

**Velocità di spinta:** da 0 a 480 mm/min

**Dotazione:** 1 batteria 18 volt 2 Ah - carica batteria

### Ricambi:

**TUBO IN PLASTICA**

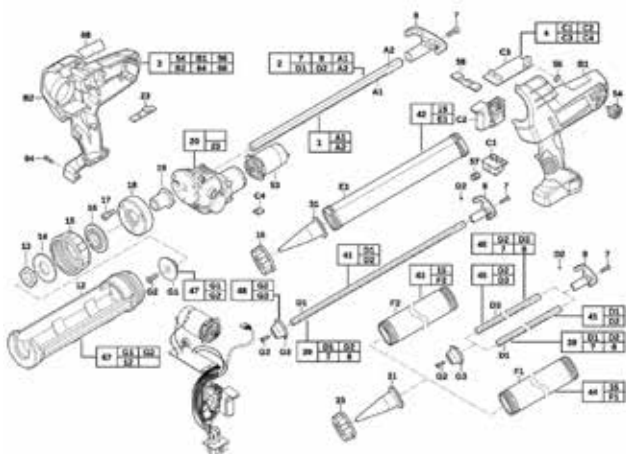
**cod. AT2000742**

**TUBO RICAMBIO IN ALLUMINIO**

**cod. AT2000744**

**ASTA SPINGENTE**

**cod. AT2000741**



# MONTAGGIO DEL CRISTALLO

## PISTOLE



### PISTOLA DA 400 MILWAUKEE

cod. AT2000640

**Estrude:** sacchetti da 300 a 400 ml  
**Peso:** 2.8 kg  
**Forza di spinta:** 450 kg  
**Velocità di spinta:** da 0 a 480 mm/min  
**Dotazione:** 1 batteria 18 volt 2 Ah - carica batteria



### PISTOLA DA 310 MILWAUKEE

cod. AT2000780

Batteria Li-on 2,0 Ah



### PISTOLA PNEUMATICA

cod. COOK10008

**Estrude:** cartucce da 280/300 ml



### PISTOLA MANUALE

cod. COOK10009

**Estrude:** cartucce da 280/300 ml



### PISTOLA MANUALE

cod. COOK10015

**Estrude:** Sacchetti da 400 a 600 ml



### ADATTATORE PER TUBO MILWAUKEE

cod. AT2000641

Per pistola da 400/ pcg 18 volt



### TUBO IN ALLUMINIO PER PISTOLA MILWAUKEE DA 400

cod. AT2000642



### TUBO TRASPARENTE PER PISTOLA MILWAUKEE DA 400

cod. AT2000643

# MONTAGGIO DEL CRISTALLO

## PISTOLE



**BARRA A CREMAGLIERA PER PISTOLA  
MILWAUKEE DA 400**

**cod. AT2000644**



**RICAMBIO RASCHIATUBO**

**cod. AT2000704**

Ricambio raschiatubo per pistole di estrusione.

**Confezione:** busta da 5 pezzi



**KIT ADATTATORE PER SACCHETTI**

**cod. AT2000707**

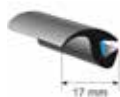
Consente l'estrusione completa del sacchetto.



**TAPPO FRONTALE IN ALLUMINIO PER PISTOLE**

**cod. AT2000790**

## PROFILI



**PROFILO UNIVERSALE**

**cod. CG0000001**

Prodotto in EPDM, contiene al suo interno un sigillante butilico che ne favorisce l'incollaggio al vetro.

**Sezione profilo:** 17 mm - **Lunghezza bobina:** 23 mt

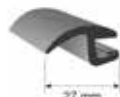


**PROFILO UNIVERSALE**

**cod. CG0000002**

Prodotto in EPDM, contiene al suo interno un sigillante butilico che ne favorisce l'incollaggio al vetro.

**Sezione profilo:** 20 mm - **Lunghezza bobina:** 23 mt



**PROFILO UNIVERSALE**

**cod. CG0000007**

Prodotto in EPDM, utilizzato per i veicoli industriali, camper o motorhome.

**Sezione profilo:** 27 mm - **Lunghezza bobina:** 30 mt

# MONTAGGIO DEL CRISTALLO

## PROFILI



### PROFILO UNIVERSALE COESTRUSO

cod. CG000003

Sezione profilo: 5 mm - Lunghezza bobina: 30 mt



### PROFILO UNIVERSALE PER LATERALI E LUNOTTI

cod. CG000004

Sezione profilo: 4 mm - Lunghezza bobina: 30 mt



### PROFILO SOTTOVETRO AUTOADESIVO

cod. CG000005

Sezione profilo: 9 mm - Lunghezza bobina: 27 mt



### PROFILO SOTTOVETRO AUTOADESIVO

cod. CG000006

Sezione profilo: 5 mm - Lunghezza bobina: 30 mt



### PROFILO SOTTOVETRO AUTOADESIVO

cod. CG000010

Profilo utilizzabile per i modelli del gruppo **AUDI**.

Sezione profilo: 7 mm - Lunghezza bobina: 20 mt



### PROFILO SOTTOVETRO AUTOADESIVO

cod. CG000011

Profilo utilizzabile per i modelli del gruppo **BMW**.

Sezione profilo: 6 mm - Lunghezza bobina: 20 mt



### PROFILO SOTTOVETRO AUTOADESIVO

Guarnizione utilizzata per mezzi agricoli e macchine movimento terra da utilizzare in abbinamento.

Bobina	Dimensioni	
15 mt	L 29,5 x H 19	cod. CG000008
25 mt	L 9,5 x H 7,5	cod. CG000009

# MONTAGGIO DEL CRISTALLO

---

## PROFILI



### APPLICATORE DI PROFILI UNIVERSALI cod. AT2003650

Laddove il vetro viene fornito senza profilo, è possibile utilizzare questo strumento di applicazione per fissare il profilo autoadesivo in modo preciso ed efficace.



**Sezione profilo:** 7 mm, **Lunghezza bobina:** 20 mt



### PROFILO FERMAVETRO UNIVERSALE MINONZIO cod. CG000020

Profilo fermavetro universale per tutti i modelli del gruppo Minonzio.

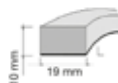


### PROFILO COPRIVETRO UNIVERSALE MINONZIO cod. CG000021

Profilo fermavetro universale per tutti i modelli del gruppo Minonzio.

---

## SCHIUME ADESIVE



### GOMMA SCHIUMATA ANTIVIBRAZIONE cod. CG0000102

Utilizzabile per modelli RENAULT - AUDI - BMW.

**Dimensioni:** L 19 x H 10 mm

**Lunghezza bobina:** 10 mt

# MONTAGGIO DEL CRISTALLO

## CLIPS

### ALFA ROMEO

#### cod. CL0422006

ALFA ROMEO 147 (2000) - (ARGIC: 2037) FIAT Multipla (98-) - (ARGIC: 3352)

FIAT Uno/Fiorino (83-88) - (ARGIC: 3335) FIAT Doblo (01-) - (ARGIC: 3354)

FIAT Uno (88-90) - (ARGIC: 3338) LANCIA Y10 (85-) - (ARGIC: 4725)

FIAT Punto (93-98) - (ARGIC: 3341) LANCIA Ypsilon (96-02) - (ARGIC: 4732)

FIAT Punto (99-04) - (ARGIC: 3351) LANCIA Ypsilon (03-10) - (ARGIC: 4737)

FIAT Grande Punto (05-) - (ARGIC: 3362) LANCIA Lybra (99-) - (ARGIC: 4734)

OEM: 7775575

E. 2037SSCH, 3335SSCH, 3338SSCH, 3341SSCH, 3351SSCH, 3362SSCH, 3352SSCH, 3354SSCV, 4725SSCH, 4732SSCH, 4737SSCH, 4734SSCS

Confezione: 25 pezzi

#### cod. CL0405001

ALFA ROMEO MITO (08) - (ARGIC: 2042) FIAT PANDA (03) - (ARGIC: 3359)

FIAT 500 (07) - (ARGIC: 3366) LANCIA YPSILON (03-11) - (ARGIC:4737)

FIAT 500 CABRIO (09) - (ARGIC: 3367) PEUGEOT BIPPER (08) - (ARGIC: 6557)

OEM: 46541864

E. 2042ASCH, 3366ASCH, 3367ASCC, 3359ASCH, 4737ASCH, 6557ASCVB

Confezione: 10 pezzi

#### cod. CL0437006

#### PERNO PER FISSAGGIO VETRI LATERALI

ALFA ROMEO - 147 - 2 VOLUMI - 3 PORTE - 2000-2010 FIAT - MULTIPLA - MPV - 01/1998-09/2004

ALFA ROMEO - 147 - 2 VOLUMI - 5 PORTE - 2000-2010 FIAT - MULTIPLA - MPV - 10/2004-12/2010

FIAT - BRAVO - 2 VOLUMI - 5 PORTE - 05/2007- LANCIA - YPSILON - 2 VOLUMI - 3 PORTE - 2003

OEM: 46436251

E. 2037SSSH

Confezione: 25 pezzi

### BMW

#### cod. CL0282202

MINI R50/R53 (01-06)/Cabrio R52 (04-08) MINI R56 (07-)/Cabrio R57 (09-) Clubman R55 (08-) - (ARGIC: 2455)

OEM: 07147145753

E. 2440ASCHS, 2455ASCHS

Confezione: 10 pezzi

#### cod. CL0282204

MINI R50/R53 (01-06)/Cabrio R52 (04-08) (ARGIC: 2440)

OEM: 51317111933

E. 2440ASCHB2B

Confezione: 10 pezzi

#### cod. CL0282201

MINI R50/R53 (01-06)/Cabrio R52 (04-08) (ARGIC: 2440)

OEM: 07131490537

E. 2440ASCHB

Confezione: 10 pezzi

# MONTAGGIO DEL CRISTALLO

## CLIPS



### cod. CL0282203

MINI R50/R53 (01-06)/Cabrio R52 (04-08) (ARGIC: 2440)

OEM: 51317046633

E. 2440ASCXB1B

Confezione: 10 pezzi



### cod. CL0282702

BMW 3 Series E90/E91 3 vol. 4p/fam. 5p (05-12) (ARGIC: 2447)

OEM: 51137145110

E. 2447ASCSS

Confezione: 10 pezzi



### cod. CL0282701

BMW 3 Series E90/E91 3 vol. 4p/fam. 5p (05-12) (ARGIC: 2447)

OEM: 51137145109

E. 2447ASCSSB

Confezione: 10 pezzi



### cod. CL0280802

BMW 5 Series E34 (88-95) - (ARGIC: 2426)

BMW 7 Series E32 (87-94) - (ARGIC: 2427)

OEM: 52311938494

E. 2426ASCSS1, 2427ASCSS1

Confezione: 10 pezzi



### cod. CL0281101

BMW 5 Series E60/E61 (03-10) - (ARGIC: 2445)

BMW X5 E70 (07-) - (ARGIC: 2452)

OEM: 51317064098

E. 2445ASCSS, 2452ASCSSB

Confezione: 10 pezzi



### cod. CL0282703

BMW 3 Series E90/E91 3 vol. 4p/fam. 5p (05-12) (ARGIC: 2447)

OEM: 51137172103

E. 2447ASCSS2B

Confezione: 10 pezzi



### cod. CL0281102

BMW Serie 5 E60/E61 (03-10)

OEM: 51317064098

E. 2445AKCSS1F

Confezione: 10 pezzi



### cod. CL0281502

BMW - SERIE 3 - 2 VOLUMI - 3 PORTE (E36 COMPACT) - 01/1994-04/1998

BMW - SERIE 5 - FAMIGLIARE - 5 PORTE (E34) - 01/1988-01/1994

BMW - SERIE 3 - 3 VOLUMI - 4 PORTE - 01/1990-04/1998 (E36)

BMW - Z3 - COUPE - 2 PORTE (E36/8) - 08/1998-03/2003

BMW - SERIE 3 - FAMIGLIARE - 5 PORTE - 01/1990-04/1998 (E36)

BMW - Z4 - CABRIOLET - 2 PORTE (E85) - 04/2003-08/2008

BMW - SERIE 5 - 3 VOLUMI - 4 PORTE - 01/1988-01/1994

OEM: 51321938884

E. 2431LSCSFD

Confezione: 10 pezzi

# MONTAGGIO DEL CRISTALLO

## CLIPS



### cod. CL0280803

BMW - SERIE 5 - 3 VOLUMI - 4 PORTE - 01/1988-01/1994 BMW - SERIE 5 - FAMIGLIARE - 5 PORTE (E34) - 01/1988-01/1994

OEM: 51311948155

E. 2426ASSS6B

Confezione: 10 pezzi



### cod. CL0282501

BMW X3 E83 (03-10) - (ARGIC: 2449)

OEM: 51718106613

E. 2431ASCSB7B

Confezione: 10 pezzi



### cod. CL0281501

BMW - SERIE 3 - 2 VOLUMI - 3 PORTE (E36 COMPACT) - 01/1990-04/1998

BMW - SERIE 3 - 3 VOLUMI - 4 PORTE - 01/1994-04/1998

BMW - SERIE 3 - 2 VOLUMI - 3 PORTE (E36 COMPACT) - 01/1994-04/1998

BMW - SERIE 3 - FAMIGLIARE - 5 PORTE - 01/1990-04/1998 (E36)

BMW - SERIE 3 - 3 VOLUMI - 4 PORTE - 01/1990-04/1998 (E36)

BMW - SERIE 3 - FAMIGLIARE - 5 PORTE - 01/1994-04/1998

OEM: 6991S6

E. 2730ASCTS1B

Confezione: 50 pezzi



### cod. CL0280801

BMW - SERIE 5 - 3 VOLUMI - 4 PORTE - 01/1988-01/1994

BMW - SERIE 7 - 3 VOLUMI - 4 PORTE (E32) - 01/1986-01/1994

BMW - SERIE 5 - FAMIGLIARE - 5 PORTE (E34) - 01/1988-01/1994

OEM: 51311938494

E. 2426ASCS

Confezione: 10 pezzi



### cod. CL0280002

BMW - SERIE 7 - 3 VOLUMI - 4 PORTE (E32) - 01/1986-01/1994

OEM: 51718108613

E. 2433ASCSB

Confezione: 10 pezzi

## CITROEN



### cod. CL0152101

CITROEN C2 (03-) - (ARGIC: 2731)

OEM: 812388

E. 2731ASCS

Confezione: 10 pezzi



# MONTAGGIO DEL CRISTALLO

## CLIPS



### cod. CL0152302

CITROEN C4 Picasso/Grand Picasso (06-13)

OEM: 812396

E.2735ASCMS

Confezione: 10 pezzi



### cod. CL0151801

CITROEN C2 (03-) - (ARGIC: 2731)

CITROEN C3 Pluriel (03-) - (ARGIC: 2730)

CITROEN C5 (01-08) - (ARGIC: 2727)

OEM: 873541

E. 2731ASCH, 2730ASCT, 2727ASCH

Confezione: 10 pezzi



### cod. CL0151106

CITROEN Saxo (99-) - (ARGIC: 2723)

PEUGEOT 306 (92-) - (ARGIC: 6521)

PEUGEOT 106 (91-) - (ARGIC: 6520)

OEM: 922723

E. 2723SSCH, 6520SSCH, 6521SSCH

Confezione: 25 pezzi



### cod. CL0151601

CITROEN - XSARA - 2 VOLUMI - 5 PORTE -  
09/1997-12/2004

CITROEN - XSARA - FAMIGLIARE - 5 PORTE -  
09/1997-12/2005

CITROEN - XSARA - COUPE - 2 PORTE - 09/1997-  
12/2004

OEM: 995S0

E. 2725ASCHB

Confezione: 10 pezzi



### cod. CL0152002

CITROEN - C3 PLURIEL - CABRIOLET - 2 PORTE - 06/2003-09/2010

OEM: 6991G1

E. 2730ASCTS2B

Confezione: 10 pezzi



### cod. CL0152001

CITROEN C3 Pluriel (03-) - (ARGIC: 2730)

OEM: 6991S6

E. 2730ASCTS1B

Confezione: 10 pezzi



### cod. CL0152301

CITROEN C4 Picasso (06-) - (ARGIC: 2735)

OEM: 812396

E. 2735ASCMS

Confezione: 10 pezzi



### cod. CL0152401

CITROEN C5 (08-) - (ARGIC: 2740)

OEM: 812398

E. 2740ASCSS

Confezione: 10 pezzi

# MONTAGGIO DEL CRISTALLO

## CLIPS

### FIAT



#### cod. CL0422006

FIAT Uno/Fiorino (83-88) - (ARGIC: 3335)

FIAT Doblo (01-) - (ARGIC: 3354)

FIAT Uno (88-90) - (ARGIC: 3338)

ALFA Romeo 147 (2000) - (ARGIC: 2037)

FIAT Punto (93-98) - (ARGIC: 3341)

LANCIA Y10 (85-) - (ARGIC: 4725)

FIAT Punto (99-04) - (ARGIC: 3351)

LANCIA Ypsilon (96-02) - (ARGIC: 4732)

FIAT Grande Punto (05-) - (ARGIC: 3362)

LANCIA Ypsilon (03-10) - (ARGIC: 4737)

FIAT Multipla (98-) - (ARGIC: 3352)

LANCIA Lybra (99-) - (ARGIC: 4734)

OEM: 7775575

E. 2037SSCH, 3335SSCH, 3338SSCH, 3341SSCH, 3351SSCH, 3362SSCH, 3352SSCH, 3354SSCV, 4725SSCH, 4732SSCH, 4737SSCH, 4734SSCS

Confezione: 25 pezzi



#### cod. CL0407001

FIAT Stilo 3 p. (01-07) - (ARGIC: 3356)

FIAT Stilo 5 p. (01-07) - (ARGIC: 3355)

OEM: 14591987

E. 3355ASCHB, 3356

Confezione: 10 pezzi



#### cod. CL0405001

FIAT 500 (07) - (ARGIC: 3366)

ALFA ROMEO MITO (08) - (ARGIC: 2042)

FIAT 500 CABRIO (09) - (ARGIC: 3367)

LANCIA YPSILON (03-11) - (ARGIC: 4737)

FIAT PANDA (03) - (ARGIC: 3359)

PEUGEOT BIPPER (08) - (ARGIC: 6557)

OEM: 46541864

E. 2042ASCH, 3366ASCH, 3367ASCC, 3359ASCH, 4737ASCH, 6557ASCVB

Confezione: 10 pezzi



#### cod. CL0437006

#### PERNO PER FISSAGGIO VETRI LATERALI

ALFA ROMEO - 147 - 2 VOLUMI - 3 PORTE - 2000-2010

FIAT - MULTIPLA - MPV - 01/1998-09/2004

ALFA ROMEO - 147 - 2 VOLUMI - 5 PORTE - 2000-2010

FIAT - MULTIPLA - MPV - 10/2004-12/2010

FIAT - BRAVO - 2 VOLUMI - 5 PORTE - 05/2007-

LANCIA - YPSILON - 2 VOLUMI - 3 PORTE - 2003

OEM: 46436251

E. 2037SSSH

Confezione: 25 pezzi

### FORD



#### cod. CL0320701

FORD - FOCUS - 2 VOLUMI - 3 PORTE - 09/1998-11/2004

FORD - FOCUS - 3 VOLUMI - 4 PORTE - 09/1998-04/2005

FORD - FOCUS - 2 VOLUMI - 5 PORTE - 09/1998-11/2004

FORD - FOCUS - FAMIGLIARE - 5 PORTE - 09/1998-11/2004

FORD - FOCUS - 3 VOLUMI - 4 PORTE - 09/1998-04/2005

OEM: 1106903

E. 3556ASCHB

Confezione: 10 pezzi

# MONTAGGIO DEL CRISTALLO

## CLIPS



### cod. CL0553001

FORD Transit V (00-06) - (ARGIC: 3739)

OEM: 4069907

E. 3739ASCVS

Confezione: 10 pezzi



### cod. CL0553002

FORD Transit V (00-06) - (ARGIC: 3739)

OEM: 4069906

E. 3739ASCVS1B

Confezione: 10 pezzi



### cod. CL0525202

HONDA Accord (08-) - (ARGIC: 4003)

HONDA CR-V II (02-06) - (ARGIC: 3983)

HONDA Accord (02-07) - (ARGIC: 3986)

OEM: 90602SX0003

E. 3983ASCRB, 3986A, 4003ASCSB2B

Confezione: 10 pezzi

## HONDA



### cod. CL0513201

HONDA Civic CRX III (92-98) - (ARGIC: 3948)

HONDA Civic VI 3 p. (96-01) - (ARGIC: 3956)

HONDA Civic V 3/4 p. (91-96) - (ARGIC: 3941)

HONDA CR-V I (97-02) - (ARGIC: 3962)

OEM: 91508SR3000

E. 3941, 3956, 3948, 3962ASCR

Confezione: 10 pezzi



### cod. CL0531202

HONDA vari modelli

OEM: 90702SA5003ZA

Confezione: 10 pezzi



### cod. CL0530701

HONDA - PRELUDE - COUPE - 2 PORTE - 87-92

OEM: 610200110

E. 3918ASCSB

Confezione: 10 pezzi



### cod. CL0500902

HONDA Civic CRX III (92-98) - (ARGIC: 3948)

HONDA Civic V 5 p. (95-01) - (ARGIC: 3954)

HONDA Civic V 3/4 p. (91-96) - (ARGIC: 3941)

ROVER 400 (95-99) - (ARGIC: 7025)

HONDA Civic V 4 p. (92-96) - (ARGIC: 3940)

OEM: 91520SR3003

E. 3940ASCS, 3941, 3948ASCCTS7B, 3954ASCHS, 7025

Confezione: 10 pezzi

# MONTAGGIO DEL CRISTALLO

## CLIPS



### cod. CL0500901

HONDA Civic CRX III (92-98) - (ARGIC: 3948) HONDA Civic V 5 p. (95-01) - (ARGIC: 3954)

HONDA Civic V 3/4 p. (91-96) - (ARGIC: 3941) ROVER 400 (95-99) - (ARGIC: 7025)

HONDA Civic V 4 p. (92-96) - (ARGIC: 3940)

OEM: 91511ST3E00

E. 3940, 3941ASCH, 3948, 3954ASCH, 7025

Confezione: 10 pezzi

## IVECO



### cod. CL0121101

IVECO Daily II (99-06) - E. 3741

OPEL Movano A (99-03) - E. 6296

NISSAN Interstar (02-) - E. 6023

RENAULT Master (97-10) - E. 7247

OEM: 7261300QAF - 9112164

E. 7247ASCV - ASSL

Confezione: 10 pezzi

## LANCIA



### cod. CL0422006

LANCIA Y10 (85-) - (ARGIC: 4725)

FIAT Uno (88-90) - (ARGIC: 3338)

LANCIA Ypsilon (96-02) - (ARGIC: 4732)

FIAT Punto (93-98) - (ARGIC: 3341)

LANCIA Ypsilon (03-10) - (ARGIC: 4737)

FIAT Punto (99-04) - (ARGIC: 3351)

LANCIA Lybra (99-) - (ARGIC: 4734)

FIAT Grande Punto (05-) - (ARGIC: 3362)

ALFA ROMEO 147 (2000) - (ARGIC: 2037)

FIAT Multipla (98-) - (ARGIC: 3352)

FIAT Uno/Fiorino (83-88) - (ARGIC: 3335)

FIAT Doblo (01-) - (ARGIC: 3354)

OEM: 7775575

E. 2037SSCH, 3335SSCH, 3338SSCH, 3341SSCH, 3351SSCH, 3362SSCH, 3352SSCH, 3354SSCV, 4725SSCH, 4732SSCH, 4737SSCH, 4734SSCS

Confezione: 25 pezzi



### cod. CL0405001

LANCIA YPSILON (03-11) - (A GIC:4737)

FIAT 500 CABRIO (09) - (ARGIC: 3367)

ALFA ROMEO MITO (08) - (ARGIC:2042)

FIAT PANDA (03) - (ARGIC: 3359)

FIAT 500 (07) - (ARGIC: 3366)

PEUGEOT BIPPER (08) - (ARGIC: 6557)

OEM: 46541864

E. 2042ASCH, 3366ASCH, 3367ASCC, 3359ASCH, 4737ASCH, 6557ASCVB

Confezione: 10 pezzi



### cod. CL0437006

### PERNO PER FISSAGGIO VETRI LATERALI

ALFA ROMEO - 147 - 2 VOLUMI - 3 PORTE - 2000-2010

FIAT - MULTIPLA - MPV - 01/1998-09/2004

ALFA ROMEO - 147 - 2 VOLUMI - 5 PORTE - 2000-2010

FIAT - MULTIPLA - MPV - 10/2004-12/2010

FIAT - BRAVO - 2 VOLUMI - 5 PORTE - 05/2007

LANCIA - YPSILON - 2 VOLUMI - 3 PORTE - 2003

OEM: 46436251

E. 2037SSSH

Confezione: 25 pezzi

# MONTAGGIO DEL CRISTALLO

## CLIPS

### LAND ROVER



#### cod. CL0526201

LAND ROVER Range Rover III LM (02-05) - (ARGIC: 7033)

OEM: DYC500020

E. 7033ASCRS

Confezione: 10 pezzi



#### cod. CL0456901

LAND ROVER Discovery III (04-) - (ARGIC: 7032)      OPELLAND ROVER Range Rover Sport (05-)  
- (ARGIC: 7036)

LAND ROVER Range Rover III LM (02-05)

OEM: IPN500050

E. 7032ASCRS2B, 7033ASCRB1B, 7036ASCRS

Confezione: 10 pezzi

### MAZDA



#### cod. CL0515601

MAZDA Demio (98-03) - (ARGIC: 5157)

OEM: D20150797

E. 5157ASCVB

Confezione: 10 pezzi

### MERCEDES



#### cod. CL0557402

MERCEDES Vito I (96-03) - (ARGIC: 5428)

OEM: 6389840861

E. 5428ASCVL

Confezione: 10 pezzi



#### cod. CL0557401

MERCEDES Vito I (96-03) - (ARGIC: 5428)

OEM: 6389840961

E. 5428ASCVR

Confezione: 10 pezzi



#### cod. CL0343201

MERCEDES A-Class W169 (04-) - (ARGIC: 5358)      MERCEDES B-Class W245 (05-) - (ARGIC: 5358)

OEM: 0009915871

E. 5358ASCHDS

Confezione: 10 pezzi



#### cod. CL0342502

MERCEDES Classe E W211 (02-09)

OEM: A2119889478

E. 5347ASCS

Confezione: 10 pezzi

# MONTAGGIO DEL CRISTALLO

## CLIPS

### MITSUBISHI



#### cod. CL0531601

MITSUBISHI Galant E30 4 p. (88-92)-(ARGIC: 5630)

MITSUBISHI L300 II (87-97) - (ARGIC: 5629)

MITSUBISHI Galant E30 5 p. (88-92)-(ARGIC: 5634)

MITSUBISHI Pajero II (91-00) - (ARGIC: 5637)

MITSUBISHI L200 Pick up (87-96) - (ARGIC: 5628)

OEM: MB198536

E. 5624ASCS, 5628ASCP, 5630ASCS, 5634, 5637ASCR

Confezione: 10 pezzi

### OPEL



#### cod. CL0361301

OPEL Astra H (04-09) - (ARGIC: 6302)

OPEL Astra GTC (05-11) - (ARGIC: 6306)

OEM: 5104988

E. 6302ASCHB, 6306ASCHB

Confezione: 10 pezzi



#### cod. CL0361401

OPEL - ASTRA - 2 VOLUMI - 3 PORTE - 1997

OPEL - ASTRA - 2 VOLUMI - 5 PORTE 1997

OPEL - ASTRA - FAMIGLIARE - 5 PORTE - 04/1998-04/2004 SERIE G

Confezione: 10 pezzi



#### cod. CL0457201

OPEL Agila A (00-07) - (ARGIC: 6291)

SUZUKI Vitara I (88-93) - (ARGIC: 8010)

OPEL Agila B (08-) - (ARGIC: 6318)

SUZUKI Wagon R (00-06) - (ARGIC: 8026)

SUZUKI Baleno (95-02) - (ARGIC: 8016)

OEM: 09409073085PK

E. 6291ASCRB,8026ASCRB, 8010ASCRB, 6318ASCRB, 8016ASCRB

Confezione: 10 pezzi

### PEUGEOT



#### cod. CL0151106

PEUGEOT 306 (92-) - (ARGIC: 6521)

CITROEN Saxo (99-) - (ARGIC: 2723)

PEUGEOT 106 (91-) - (ARGIC: 6520)

OEM: 922723

E. 2723SSCH, 6520SSCH, 6521SSCH

Confezione: 25 pezzi



#### cod. CL0170401

PEUGEOT 206 (98-06) - (ARGIC: 6539)

OEM: 856540

E. 6539ASCHB

Confezione: 10 pezzi

# MONTAGGIO DEL CRISTALLO

## CLIPS



### cod. CL0170402

PEUGEOT 206 (98-06) - (ARGIC: 6539)

PEUGEOT 406 Coupé (97-05) - (ARGIC: 6538)

PEUGEOT 306 3 vol. 4p/fam. 5p (93-01) - (ARGIC: 6521)

CITROEN C4 (04-10) - (ARGIC: 2732)

PEUGEOT 406 (96-04) - (ARGIC: 6525)

OEM: 812358

E. 2732, 6539ASDH, 6521,6525, 6538

Confezione: 10 pezzi



### cod. CL0170403

PEUGEOT 206 (98-06) - (ARGIC: 6539)

OEM: 697224

E. 6539ASCHS

Confezione: 10 pezzi



### cod. CL0171902

PEUGEOT 308 (07-) - (ARGIC: 6554)

PEUGEOT 407 3 vol. 4p/fam. 5p (04-10) (ARGIC: 6544)

PEUGEOT 308 CC (09-) - (ARGIC: 6559)

OEM: 812389

E. 6544ASCSS, 6554ASCHS, 6559ASCSS

Confezione: 10 pezzi



### cod. CL0171903

PEUGEOT 407 3 vol. 4p/fam. 5p (04-10) - (ARGIC: 6544)

OEM: 812390

E. 6544ASCSS1B

Confezione: 10 pezzi



### cod. CL0172501

PEUGEOT 1007 (05-) - (ARGIC: 6547)

OEM: 811024

E. 6547ASCHS

Confezione: 10 pezzi



### cod. CL0405001

PEUGEOT BIPPER (08) - (ARGIC: 6557)

FIAT 500 CABRIO (09) - (ARGIC: 3367)

ALFA ROMEO MITO (08) - (ARGIC: 2042)

FIAT PANDA (03) - (ARGIC: 3359)

FIAT 500 (07) - (ARGIC: 3366)

LANCIA YPSILON (03-11) - (ARGIC:4737)

OEM: 46541864

E. 2042ASCH, 3366ASCH, 3367ASCC, 3359ASCH, 4737ASCH, 6557ASCVB

Confezione: 10 pezzi

## RENAULT



### cod. CL0190606

RENAULT CLIO (90-) - (ARGIC: 7232)

RENAULT MEGANE (02-08) - (ARGIC: 7260)

RENAULT MEGANE (95-02) - (ARGIC: 7239)

RENAULT MEGANE (08-) - (ARGIC:7279)

OEM: 7700784059

E. 7232SSCH, 7239SSCH, 7260SSCH, 7279SSCH

Confezione: 10 pezzi

# MONTAGGIO DEL CRISTALLO

## CLIPS



### cod. CL0193101

RENAULT Clio II (98-05) - E. 7248

RENAULT Master (10-) - E. 7281

RENAULT Clio III/Grandtour (05-13) - E. 7262

RENAULT Mégane Coach (96-03) - E. 7240

RENAULT Kangoo I (97-09) - E. 7246

RENAULT Mégane Scénic (96-03) - E. 7245

RENAULT Kangoo II (08-) - E. 7274

OPEL Movano B (10-) - E. 6326

RENAULT Laguna II (01-07) - E. 7249

OEM: 7703077330- 7700838570 - 7700638570

E. 7246ASCV - 6030 - 7239ASCH - 7245 - 7248 - 7274

Confezione: 10 pezzi

## ROVER



### cod. CL0500901

ROVER 400 (95-99) - (ARGIC: 7025)

HONDA Civic V 4 p. (92-96) - (ARGIC: 3940)

HONDA Civic CRX III (92-98) - (ARGIC: 3948)

HONDA Civic V 5 p. (95-01) - (ARGIC: 3954)

HONDA Civic V 3/4 p. (91-96) - (ARGIC: 3941)

OEM: 91511ST3E00

E. 3940, 3941ASCH, 3948, 3954ASCH, 7025

Confezione: 10 pezzi



### cod. CL0500902

ROVER 400 (95-99) - (ARGIC: 7025)

HONDA Civic V 4 p. (92-96) - (ARGIC: 3940)

HONDA Civic CRX III (92-98) - (ARGIC: 3948)

HONDA Civic V 5 p. (95-01) - (ARGIC: 3954)

HONDA Civic V 3/4 p. (91-96) - (ARGIC: 3941)

OEM: 91520SR3003

E. 3940ASCS, 3941, 3948ASCCTS7B, 3954ASCHS, 7025

Confezione: 10 pezzi

## SEAT



### cod. CL0514002

SEAT - LEON - 2 VOLUMI - 5 PORTE - 01/2000-06/2005

SEAT - TOLEDO - 2 VOLUMI - 5 PORTE - 1998

SEAT - LEON - 2 VOLUMI - 5 PORTE - 07/2005-10/2012

SEAT - TOLEDO - 3 VOLUMI - 4 PORTE - 08/1998-08/2004

SEAT - LEON - 3 VOLUMI - 4 PORTE - 2000

E. 7608ASCSS1B

Confezione: 10 pezzi



### cod. CL0527301

SEAT Leon II (05-12)

OEM: 1P0854719B

E. 7613ASCHS

Confezione: 10 pezzi

# MONTAGGIO DEL CRISTALLO

## CLIPS

### SUZUKI



#### **cod. CL0457201**

SUZUKI Baleno (95-02) - (ARGIC: 8016)

OPEL Agila A (00-07) - (ARGIC: 6291)

SUZUKI Vitara I (88-93) - (ARGIC: 8010)

OPEL Agila B (08-) - (ARGIC: 6318)

SUZUKI Wagon R (00-06) - (ARGIC: 8026)

OEM: 09409073085PK

E. 6291ASCRB,8026ASCRB, 8010ASCRB, 6318ASCRB, 8016ASCRB

Confezione: 10 pezzi

### VOLVO



#### **cod. CL0381901**

VOLVO S60/V70/XC70 (00-07) - (ARGIC: 8829)

VOLVO S70/V70 (97-00) - (ARGIC: 8827)

OEM: 30678009

E. 8827, 8829ASCH

Confezione: 10 pezzi

### UNIVERSALI



#### **cod. CL0000004**

Confezione: 10 pezzi



#### **cod. CL0000005**

Confezione: 10 pezzi



#### **cod. CL0000006**

Confezione: 10 pezzi



#### **cod. CL0000007**

Confezione: 10 pezzi



#### **cod. CL0000008**

Confezione: 10 pezzi



#### **cod. CL0000010**

Confezione: 10 pezzi



#### **cod. CL0000011**

Confezione: 10 pezzi



#### **cod. CL0000012**

Confezione: 10 pezzi

# MONTAGGIO DEL CRISTALLO

## CLIPS



**cod. CL0000013**

**Confezione:** 10 pezzi



**cod. CL0000014**

**Confezione:** 10 pezzi



**cod. CL0000017**

**Confezione:** 10 pezzi



**cod. CL0000020**

**Confezione:** 10 pezzi



**cod. CL0000021**

**Confezione:** 10 pezzi



**cod. CL0000022**

**Confezione:** 10 pezzi



**cod. CL0000024**

**Confezione:** 10 pezzi



**cod. CL0000025**

**Confezione:** 10 pezzi



**cod. CL0000026**

**Confezione:** 10 pezzi



**cod. CL0000027**

**Confezione:** 50 pezzi



**cod. CL0000028**

**Confezione:** 100 pezzi



**cod. CL0000029**

**Confezione:** 100 pezzi



**cod. CL0000030**

**Confezione:** 100 pezzi



**cod. CL0000031**

**Confezione:** 100 pezzi

# MONTAGGIO DEL CRISTALLO

## TEROSON®

### TEROSON BOND PROFESSIONAL SACCHETTO



Prodotto	Tempo fermo veicolo min.	Visc. Estr.	Tempo pellicola	Settore	Conf.		Cod. Orig.	Codice
					Pz.	ml		
<b>Bond 60</b>	60	Alta BC	15 Min	Auto, Bus Coach	20	400	1527003	<a href="#">COOK30021</a>
<b>Bond 60</b>	60	Alta BC	15 Min	Auto, Bus Coach	20	600	2136372	<a href="#">COOK30022</a>
<b>Bond 30</b>	30	Alta BC	8 Min	Auto	20	600	2684712	<a href="#">COOK30025</a>

### TEROSON BOND PROFESSIONAL CARTUCCIA



Prodotto	Tempo fermo veicolo min.	Visc. Estr.	Tempo pellicola	Settore	Conf.		Cod. Orig.	Codice
					Pz.	ml		
<b>Bond 60</b>	60	Alta BC	16 Min	Auto, Bus Coach	12	310	1467799	<a href="#">COOK30013</a>
<b>Bond 120</b>	120	Alta BC	25 Min	Auto, Bus Coach	12	310	2644499	<a href="#">COOK30030</a>

**B**



Pistola Pneumatica

**C**



Pistola elettrica

### TEROSON VR 10/20 G. CLEANER C.O. 1696704

[cod. COOK30009](#)



Pulitore universale a base solvente per la preparazione delle superfici di tutte le linee di giunzione, ad es. su parabrezza e componenti in vetro, plastica e metallo. Viene applicato prima dell'incollaggio e della sigillatura.

**Latta:** 1 litro, **Colore:** Trasparente, **Confezione:** 6 pezzi

### TEROSON ALL-IN-ONE PU 8519 P PER ADESIVI



Primer e attivatore per adesivi e vetri auto.

ml	Colore	Conf.	Cod. Orig	
25	Nero	12 pz	2670908	<a href="#">cod. COOK30065</a>
100	Nero	1 pz	2670909	<a href="#">cod. COOK30064</a>
10	Nero	20 pz	2671463	<a href="#">cod. COOK30067</a>

### TEROSON KIT INCOLLAGGIO

[cod. COOK30185](#)



Composto da:

- 2 cartucce Bond 60 da 310 ml
- 1 Primer ALL IN ONE monouso 10 ml
- 1 Applicatore per Primer in lana
- 1 spugna ultra-abrasiva

### TEROSON KIT INCOLLAGGIO

[cod. COOK30184](#)



Composto da:

- 1 Cartuccia TEROSON BOND 60 da 310ml
- ALL-IN-ONE PRIMER BO 10ml
- Applicatore
- Spugna

# MONTAGGIO DEL CRISTALLO

## TEROSON®



### TEROSON KIT INCOLLAGGIO - 1 SACCHETTO BOND 60 400ML + PRIMER + APPLICATORE + SPUGNA

cod. COOK30186

Composto da:  
1 Sacchetto TEROSON BOND 60 da 400ml  
• ALL-IN-ONE PRIMER BO 10ml  
• Applicatore  
• Spugna



### TEROSON APPLICATORE IN LANA

cod. COOK30140

Utilizzabile con primer

cod. COOK30067

**Confezione:** 10 pezzi



### TEROSON ET CLEANING SPONGE

cod. COOK30011

È una spugna a base di melamina utilizzata per la pulizia, il pretrattamento del vetro e la rimozione di silicone e altri residui. Fornito in confezioni da 10, può essere tagliato per adattarsi a varie applicazioni.



### TEROSON VR 100 GLASS CLEANER C.O. 2012089

cod. COOK30010

È indicato per tutte le superfici dell'auto, in particolare cristalli e superfici in plexiglas. È formulato con nanotecnologie rivoluzionarie, che proteggono le superfici dallo sporco. Le nanoparticelle formano uno strato invisibile antiporco che lascia le superfici pulite, brillanti e senza strisce, più a lungo. Il prodotto ha un'efficace azione sgrassante e asciuga da solo senza lasciare segni sulla superficie pulita. Applicare con un panno anti-pelucchi.

**Colore:** Trasparente, **Formato:** 1 lt, **Confezione:** 6 pezzi



### TEROSON VR 100 GLASS CLEANER

cod. COOK30012

**Colore:** Trasparente, **Formato:** 20 Kg



### TEROSON BOND ACTIVATOR 125ML

cod. COOK30068

Attivatore per superfici pre incollaggio.

**Confezione:** 125 ml



### BORSA RISCALDANTE PER SIGILLANTI

cod. COOK30300

**Lunghezza:** 50 cm, **Altezza:** 50 cm, **Profondità:** 20 cm

# MONTAGGIO DEL CRISTALLO



Prodotto	Tempo fermo veicolo min.	Visc. Estr.	Tempo pellicola	Settore	Conf. Pz. ml	Cod. Orig.	Codice
DRIVE	120	30	Media BC	15 Min	Auto, Bus Coach	20 600	526185 <b>COOK40015</b>

2 Air Bag  
Senza Air Bag

**B**



Pistola Pneumatica

**C**



Pistola elettrica

## SIKA POWER CLEAN AID C.O. 462691 cod. COOK40010



Sika® PowerClean Aid è ideale per pulire le superfici del parabrezza, in particolare nelle zone di incollaggio. Progettato per individuare e rimuovere contaminazioni e residui di colla di etichette e di adesivi. Da utilizzare in combinazione con Sika® CleanGlass e da usarsi una sola volta. Sika® PowerClean Aid può essere utilizzato anche per l'applicazione del primer.

**Confezione:** scatola da 168 pezzi

## SIKA CLEANGLASS C.O. 88959 cod. COOK40009



CleanGlass è una soluzione a base alcolica per la pulizia di vetri e superfici non porose. CleanGlass è particolarmente indicato per la rimozione di impronte digitali, residui e sporcizia in generale. Non lascia residui sulle superfici, pertanto è facile da usare e non è necessario ripulire il parabrezza dopo l'applicazione.

**Confezione:** 25 l, **Colore:** trasparente

## SIKA HANDCLEAN SALVIETTE C.O. 42575 cod. COOK40053



Handclean è un sistema unico per la pulizia delle mani senz'acqua, che combina la formula di un liquido lavamani di alta qualità e panni abrasivi per la pulizia delle mani, che non graffiano.

**Confezione:** 1 Barattolo con rotolo da 72 strappi

## SUPERKIT SIKA cod. COOK40200



**Confezione:**

- 12 SIKATAK Drive
- 1 SIKA Primer 507 da 100 ml
- 12 Applicatori

## SIKA PRIMER 507 C.O. 735922 cod. COOK40066



**Confezione:** 100 ml

# MONTAGGIO DEL CRISTALLO

VARIE



## BUTILICO PER GUARNIZIONI B 11

cod. COOK70017

Sigillante butilico nero specifico per la sigillatura di profilati in gomma (EPDM, DUTRAL, NITRILE, NEOPRENE) con lamiera, vetro, alluminio. Ottima barriera contro l'umidità e la polvere. Buona resistenza ai raggi ultravioletti e agli agenti atmosferici. Mantiene alta elasticità nel tempo.



## SIGILLANTE BUTILICO A CORDONE

cod. AT3000350

Sigillante-adesivo butilico, comprimibile, idrorepellente, colore nero.

**Confezione:** Bobina da 6 mt, **Diametro:** 3 mm



## UNIPRIMER FAST

cod. COOK70093

Primer universale per vetro monouso.

**Formato:** Tubetto 8 ml, **Colore:** Nero, **Confezione:** 24 pezzi

# MONTAGGIO DEL CRISTALLO

## TECNOLOGIA DEI SENSORI

### SENSOR TACK 1 GEL

cod. AT2004110

Sensor Tack 1 gel è un prodotto bicomponente che riproduce perfettamente il gel presente nei sensori pioggia di numerosi modelli di automobili presenti sul mercato. Sensor Tack 1 gel fa risparmiare tempo e costi, è applicabile in ogni situazione anche a basse temperature mediante l'apposita valigetta riscaldante Heating Box. Vedi tabella dei modelli sui quali è utilizzabile questo prodotto.



<http://www.youtube.com/embed/n0EZYDtuXRM>

**Confezione:** 1 pezzo, **Contiene:** 1 cartuccia bicomponente 2+2 ml - 1 mixer



ALFA ROMEO 147 (00-10) - E. 2037  
ALFA ROMEO 156 (97-05) - E. 2034  
ALFA ROMEO Brera/Spider III (06-10) - E. 2040  
ALFA ROMEO Giulia (16-) - E. 2048  
ALFA ROMEO Giulietta (10-) - E. 2045  
ALFA ROMEO GT (04-10) - E. 2038  
ALFA ROMEO MiTo (08-) - E. 2042  
ALFA ROMEO Stelvio (17-) - E. 2049  
AUDI A1 (10-18) - E. 8604  
AUDI A1 (18-) - E. 8647  
AUDI A3 (03-12) - E. 8580  
AUDI A3 (12-) - E. 8616  
AUDI A3 Conv. (08-13) - E. 8599  
AUDI A3 Conv. (14-) - E. 8621  
AUDI A3 Berlina (13-) - E. 8620  
AUDI A3 Sportback (20-) - E. 8654  
AUDI A4 (07-15) - E. 8589  
AUDI A4 (15-) - E. 8631  
AUDI A4 Conv. (02-09) - E. 8574  
AUDI A4 Sedan/Estate (01-07) - E. 8572  
AUDI A5 (07-16) - E. 8592  
AUDI A5 (16-) - E. 8633  
AUDI A5 Conv. (09-17) - E. 8602  
AUDI A5 Conv. (17-) - E. 8639  
AUDI A6 (04-11) - E. 8582  
AUDI A6 (10-18) - E. 8611  
AUDI A6 (18-) - E. 8644  
AUDI A7 (10-18) - E. 8608  
AUDI A7 (18-) - E. 8642  
AUDI A8 (02-10) - E. 8578  
AUDI A8 (10-17) - E. 8607  
AUDI A8 (17-) - E. 8638  
AUDI e-tron (18-) - E. 8646  
AUDI e-tron/e-tron Sportback (21-) - E. 8661  
AUDI e-tron GT (21-) - E. 8660  
AUDI Q2 (16-) - E. 8632  
AUDI Q3 (11-18) - E. 8614  
AUDI Q3 (18-) - E. 8648

AUDI Q3 Sportback (19-) - E. 8653  
AUDI Q5 (08-16) - E. 8596  
AUDI Q5 (17-) - E. 8634  
AUDI Q7 (05-15) - E. 8588  
AUDI Q7 (15-) - E. 8623  
AUDI Q8 (18-) - E. 8645  
AUDI R8 (07-15) - E. 8593  
AUDI R8 (15-) - E. 8628  
AUDI R8 Sportder (10-) - E. 8610  
AUDI TT Conv. (15-) - E. 8625  
AUDI TT Cph. (06-14) - E. 8591  
AUDI TT Cph. (14-) - E. 8624  
AUDI TT Roadster (07-14) - E. 8594  
BMW Serie 1 F20/F21/F22 (11-19) - E. 2467  
BMW Serie 1 F40 (19-) - E. 2496  
BMW Serie 2 F44 Gran Coupé (19-) - E. 2497  
BMW Serie 2 F45 Active Tourer (14-) - E. 2477  
BMW Serie 2 F46 Gran Tourer (15-) - E. 2479  
BMW Serie 3 F30/F31 (11-18) - E. 2465  
BMW 3 Serie G20/G21 (19-) - E. 2490  
BMW Serie 3 GT F34 (13-18) - E. 2469  
BMW Serie 4 F32 Cph. (13-) - E. 2471  
BMW Serie 4 F33 Conv. (14-) - E. 2475  
BMW Serie 4 G22/G23 (20-) - E. 2499  
BMW 4er G26 Gran Cph. (21-) - E. 2301  
BMW Serie 5 E60/E61 (03-10) - E. 2445  
BMW Serie 5 F07 GT (09-17) - E. 2461  
BMW Serie 5 F10/F11 (10-17) - E. 2459  
BMW Serie 5 G30/G31 (17-) - E. 2485  
BMW Serie 6 (12-18) - E. 2463  
BMW Serie 6 G32 GT (17-) - E. 2486  
BMW Serie 7 F01/F02 (08-15) - E. 2457  
BMW Serie 7 G11/G12 (15-) - E. 2481  
BMW Serie 8 G15 (18-) - E. 2491  
BMW Serie 8 G16 (19-) - E. 2495  
BMW i3 (13-) - E. 2470  
BMW i8 (14-) - E. 2472  
BMW iX I20 (21-) - E. 2300

BMW X1 F48 (15-) - E. 2482  
BMW X2 F39 (18-) - E. 2480  
BMW X3 F25 (10-17) - E. 2464  
BMW X3 G01 (17-) - E. 2487  
BMW X4 F26 (14-18) - E. 2468  
BMW X5 E70 (07-13) - E. 2452  
BMW X5 F15 (13-18) - E. 2473  
BMW X5 G05 (18-) - E. 2492  
BMW X6 E71/E72 (08-14) - E. 2456  
BMW X6 F16 (14-) - E. 2478  
BMW X6 G06 (19-) - E. 2498  
BMW X7 G07 (19-) - E. 2493  
BMW Z4 G29 (18-) - E. 2489  
CADILLAC ATS (12-) - E. A134  
CADILLAC CTS (13-) - E. A135  
CADILLAC SRX (10-) - E. A133  
CHEVROLET Corvette (14-) - E. 3039  
CHEVROLET Malibu (12-16) - E. 3033  
CHEVROLET Trax (13-) - E. 3034  
CITROEN Berlingo III (18-) - E. 2763  
CITROEN C3 (16-) - E. 2758  
CITROEN C3 Aircross (17-) - E. 2760  
CITROEN C4 (20-) - E. 2765  
CITROEN C4 Cactus (14-) - E. 2755  
CITROEN C4 Picasso/Grand Picasso (13-) - E. 2753  
CITROEN C5 (01-08) - E. 2727 (2001-02/2003)  
CITROEN C5 Aircross (18-) - E. 2761 (2001-02 / 2003)  
CITROEN C8 (02-14) - E. 2728 (2002-06/2006)  
CITROEN Jumper II (06-14) - E. 2737  
CITROEN Jumpy/SpaceTourer (16-) - E. 2756  
CUPRA Formentor (20-) - E. 7625  
DACIA Duster (18-) - E. 7306  
DACIA Logan (21-) - E. 7313  
DS 3 Crossback (18-) - E. 2764  
DS 7 Crossback (17-) - E. 2762  
DS 9 (21-) - E. 2767  
FIAT 500 (07-) - E. 3366 (2002-06/2006)  
FIAT 500C (09-) - E. 3367 (2002-06/2006)

# MONTAGGIO DEL CRISTALLO

## TECNOLOGIA DEI SENSORI

FIAT 500L (12)- E. 3373	VECO Daily III (14)- E. 3771	MERCEDES X-Class W470 (17)- E. 5500
FIAT 500X (15)- E. 3374	JAGUAR I-Pace (18)- E. 4342	MINI Clubman F54 (15)- E. 2483
FIAT Ducato III (06-14)- E. 3750	JAGUAR S-Type (99-07)- E. 4326	MINI Countryman F60 (17)- E. 2484
FIAT Grande Punto (05)- E. 3362	JAGUAR X-Type (01-09)- E. 4327	MINI F56/F57 Conv. (14)- E. 2474
FIAT Talento (16)- E. 3775	JAGUAR XJ (03-09)- E. 4328	MINI F56/F57 Conv. (14)- E. 2474
FIAT Tipo (16)- E. 3375	JAGUAR XJ (94-03)- E. 4324	MITSUBISHI Colt V 3dr (05-12)- E. 5676
FIAT Ulysse II (02-14)- E. 3357 (2002-06/2006)	JAGUAR XK (06-14)- E. 4331 (- VIN B32752)	MITSUBISHI Colt V 5dr (04-12)- E. 5672
FORD B-Max (12-17)- E. 3580	JAGUAR XK8 (97-05)- E. 4325	MITSUBISHI Outlander (12)- E. 5697
FORD C-Max/Grand C-Max (10)- E. 3577 (2013-)	JEEP Cherokee KL (14)- E. AJ20	NEOPLAN Skyliner (02)- E. NEP019 (2015)
FORD EcoSport (13)- E. 3583	JEEP Compass (17)- E. AJ21	NISSAN 370Z Cpé. (08)- E. 6061
FORD Edge (15)- E. 3589	JEEP Grand Cherokee (10)- E. AJ18 (2016-)	NISSAN Cube (09)- E. 6063
FORD Edge (15)- E. AF63	JEEP Renegade (14)- E. AJ19	NISSAN GTR (08)- E. 6053
FORD Explorer (15)- E. 3588	KIA Ceed (18)- E. 4457	NISSAN Juke (10-19)- E. 6069
FORD F-150 Pickup (09-14)- E. 1747	KIA EV6 (21)- E. 4465	NISSAN Kube (09)- E. 6063
FORD Fiesta VII (08-17)- E. 3572 (2012-2017)	KIA Niro (16)- E. 4450	NISSAN Leaf (11)- E. 6077
FORD Fiesta VIII (17)- E. 3592	KIA Optima (15)- E. 4448	NISSAN Micra K12 (03-10)- E. 6011
FORD Focus (11-18)- E. 3578	KIA ProCeed (19)- E. 4458	NISSAN Micra K13 (11-17)- E. 6076
FORD Focus (18)- E. 3593	KIA Rio Sedan 4dr (17)- E. 4456	NISSAN Micra K14 (17)- E. 6097
FORD Fusion (02-12)- E. 3563 (2011-2012)	KIA Rio/Stonic (17)- E. 4453	NISSAN Murano (08-16)- E. 6051
FORD Galaxy (06-14)- E. 3567	KIA Seltos (19)- E. 4461	NISSAN Navara (15)- E. 6094
FORD Galaxy (15)- E. 3587	KIA Sorento (15)- E. 4446	NISSAN Navara/Pathfinder III (05-15)- E. 6037
FORD Kuga (13-19)- E. 3581	KIA Sorento (20)- E. 4462	NISSAN Note (06-13)- E. 6041
FORD Kuga (20)- E. 3594	KIA Soul (19)- E. 4459	NISSAN Note (13)- E. 6082
FORD Mondeo (07-14)- E. 3569	KIA Sportage (16)- E. 4447	NISSAN NV200 (09)- E. 6062
FORD Mondeo (14)- E. 3585	KIA Stinger (18)- E. 4454	NISSAN NV250 (19)- E. 6103
FORD Mustang (15)- E. AF61	LANCIA Lybra (99-06)- E. 4734	NISSAN NV300 (16)- E. 6098
FORD Mustang Mach-E (20)- E. 3597	LANCIA Phedra (02-10)- E. 4738 (2002-06 / 2006)	NISSAN NV400 (11)- E. 6079
FORD Puma (20)- E. 3595	LANCIA Thesis (02-09)- E. 4736	NISSAN Pulsar (14)- E. 6089
FORD Ranger T6 (12)- E. 3579	LANCIA Ypsilon (03-11)- E. 4737	NISSAN Qashqai (06-14)- E. 6044
FORD S-Max (06-15)- E. 3568	LAND ROVER Defender L663 (20)- E. 7050	NISSAN Qashqai P32S/Rogue Sport (14)- E. 6084
FORD S-Max (15)- E. 3586	LAND ROVER Discovery L462 (17)- E. 7048	NISSAN Qashqai (21)- E. 6104
FORD Transit (14)- E. 3772	LAND ROVER Discovery Sport L550 (14)- E. 7046	NISSAN Tiida (04-11)- E. 6046
FORD Transit Connect (13)- E. 3770	LAND ROVER Range Rover Evoque (19)- E. 7049	NISSAN X-Trail (07-14)- E. 6047
FORD Transit Courier (14)- E. 3774	LAND ROVER Range Rover Velar L560 (17)- E. 7047	NISSAN X-Trail (14)- E. 6091
FORD Transit Custom (12)- E. 3769	MAN TGA L/M stretto (00-05)- E. 4911	OPEL Adam (12)- E. 6338
FORD Transit High (14)- E. 3773	MAN TGA XL largo (00-07)- E. 4912	OPEL Ampera-e (17)- E. 6347
HONDA CR-V (18)- E. 4021	MAN TGA XXL largo (00-07)- E. 4913	OPEL Astra J/Verano (12)- E. 6324
HONDA e (20)- E. 4024	MAN TGE (17)- E. 4919	OPEL Astra K (15)- E. 6342
HONDA Jazz (20)- E. 4023	MERCEDES Classe A W168 (97-04)- E. 5342	OPEL Cascada (13)- E. 6339
HYUNDAI Elantra (16)- E. 4170	MERCEDES A-Class W169/B-Class W245 (04-12) E. 5358	OPEL Combo E (18)- E. 6348
HYUNDAI Genesis (15)- E. 4158	MERCEDES A-Class W177 (18)- E. 5399	OPEL Corsa D (06-14)- E. 6312
HYUNDAI H350 (15)- E. 4161	MERCEDES Actros (12)- E. 5443	OPEL Corsa E (14-19)- E. 6341
HYUNDAI i20 (15)- E. 4157	MERCEDES Actros (12)- E. 5444	OPEL Corsa F (19)- E. 6350
HYUNDAI i20 (20)- E. 4178	MERCEDES Actros (96-11)- E. 5429 (2008-2011)	OPEL Crossland X (17)- E. 6345
HYUNDAI i20 Cpé. (15-18)- E. 4160	MERCEDES B-Class W247 (18)- E. 5502	OPEL Insignia A (08-17)- E. 6293 (2014-2017)
HYUNDAI i30 (17)- E. 4165	MERCEDES C-Klasse W206 (21)- E. 5509	OPEL Insignia B (17)- E. 6344
HYUNDAI i30 Fastback (17)- E. 4169	MERCEDES Citan W415 (12)- E. 5384	OPEL Meriva B (10)- E. 6325
HYUNDAI IONIQ (16)- E. 4163	MERCEDES E-Class W213 (17)- E. 5432	OPEL Mokka (12)- E. 6337
HYUNDAI Ioniq 5 (21)- E. 4181	MERCEDES G-Class W463 (18)- E. 5501	OPEL Mokka/Mokka e (21)- E. 6352
HYUNDAI Kona (17)- E. 4167	MERCEDES GLB X247 (19)- E. 5505	OPEL Movano B (10)- E. 6326
HYUNDAI Nexi (19)- E. 4174	MERCEDES GLE Cpé. C167 (20)- E. 5508	OPEL Vivaro B (14-19)- E. 6340
HYUNDAI Santa Fe IV (19)- E. 4172	MERCEDES GLE W167 (19)- E. 5503	OPEL Zafira B (05-11)- E. 6307
HYUNDAI Tucson (15)- E. 4159	MERCEDES Classe S W223 (21)- E. 5506	PEUGEOT 2008 (19)- E. 6575
HYUNDAI Tucson (21)- E. 4179	MERCEDES SLK-Class R171 (04-11)- E. 5356	PEUGEOT 208 (19)- E. 6574
HYUNDAI Veloster (19)- E. 4173	MERCEDES Sprinter (06-18)- E. 5439	PEUGEOT 3008/5008 (16)- E. 6571
INFINITI EX (08-13)- E. 6056	MERCEDES Sprinter (18)- E. 5447	PEUGEOT 307 (01-07)- E. 6542 (03/2001-02/2003)
INFINITI FX (09-13)- E. 6057	MERCEDES Sprinter High (95-06)- E. 5427	PEUGEOT 308 (13)- E. 6570
INFINITI G Cpé./Conv. (08-13)- E. 6055	MERCEDES Sprinter Low (95-06)- E. 5426	PEUGEOT 308 (21)- E. 6577
INFINITI G Sedan (08-13)- E. 6054	MERCEDES Classe V W447 (14)- E. 5382	PEUGEOT 508 (18)- E. 6572
INFINITI Q50 (13)- E. 6088	MERCEDES Vito II/Viano W639 (03-14)- E. 5438	PEUGEOT 607 (00-10)- E. 6540 (2000-06/2004)

# MONTAGGIO DEL CRISTALLO

## TECNOLOGIA DEI SENSORI

PEUGEOT Boxer II/Boxer II facelift (06-14) - E. 6552	RENAULT Talisman (15) - E. 7301	TOYOTA Corolla R1 Verso II (04-09) - E. 8356
PEUGEOT Expert/Traveller (16) - E. 6569	RENAULT Twingo II (07-14) - E. 7268	TOYOTA GR Supra (19) - E. 8431
PEUGEOT Rifter/Partner (18) - E. 6573	RENAULT Twingo III (14) - E. 7295	TOYOTA Proace/Proace Verso (16) - E. 8423
POLESTAR 2 (20) - E. 8849 (2002-06 /2006)	RENAULT Wind (10) - E. 7284	TOYOTA Verso (09) - E. 8382
PORSCHE 911 (04-12) - E. 6723	RENAULT Zoe (13-) - E. 7291	VDL Futura (10) - E. CB00
PORSCHE 911 (11-15) - E. 6731	SCANIA 5 Serie R (13-) - E. 7507 (2016-)	VOLVO S60/V60 (10-18) - E. 8841 (2013-2018)
PORSCHE 911 (12-15) - E. 6732	SCANIA 6 Serie R/S (16-) - E. 7508	VOLVO S60/V60 (18-) - E. 8848
PORSCHE 911 (15-19) - E. 6738	SEAT Alhambra (10) - E. 7616	VOLVO S80/V70/XC70 (07-16) - E. 8836 (2013-2016)
PORSCHE 911 (15-19) - E. 6739	SEAT Altea/Toledo III (04-15) - E. 7612	VOLVO S90/V90 (16) - E. 8845
PORSCHE 911 (19-) - E. 6743	SEAT Arona (17) - E. 7622	VOLVO V40 (12-) - E. 8842
PORSCHE 911 (19-) - E. 6744	SEAT Arosa (97-05) - E. 7607	VOLVO XC40 (17-) - E. 8847
PORSCHE 911 (97-06) - E. 6721	SEAT Ateca (16-) - E. 7620	VOLVO XC60 (08-17) - E. 8840 (2013-2017)
PORSCHE Boxster (02-05) - E. 6720	SEAT Exeo (08-13) - E. 7615	VOLVO XC60 (17-) - E. 8846
PORSCHE Boxster (12-) - E. 6733	SEAT Ibiza II 6K (00-02) - E. 7609	VOLVO XC90 (15-) - E. 8839
PORSCHE Boxster/Cayman (04-13) - E. 6724	SEAT Ibiza III 6L (02-08) - E. 7610	VW Arteon (17-) - E. 8637
PORSCHE Cayenne (10-17) - E. 6729	SEAT Ibiza V 6F (17-) - E. 7621	VW Atlas/Teramont W416 (18) - E. 8651
PORSCHE Cayenne (17-) - E. 6742	SEAT Leon I/Toledo II (99-05) - E. 7608	VW Bora/Golf A4 (98-05) - E. 8558
PORSCHE Cayenne (19-) - E. 6745	SEAT Leon II (05-12) - E. 7613	VW Caddy (04-15) - E. 8581
PORSCHE Cayman (13-) - E. 6734	SEAT Leon III (12-20) - E. 7619	VW Caddy (21-) - E. 8659
PORSCHE Macan (13-) - E. 6736	SEAT Leon IV (20-) - E. 7624	VW Crafter (06-17) - E. 8590
PORSCHE Panamera (09-16) - E. 6728	SEAT Mii (11-) - E. 7617	VW Crafter (17-) - E. 8635
PORSCHE Panamera (16-) - E. 6741	SEAT Tarraco (18-) - E. 7623	VW Golf A7 (12-19) - E. 8618
PORSCHE Taycan (20-) - E. 6746	SEAT Toledo IV (12-) - E. 7618 (2017-)	VW Golf A8 (20-) - E. 8650
RENAULT Alaskan (18) - E. 7307	SETRA S 415 GT HD (08-) - E. SET566	VW Golf Conv. (11-) - E. 8615
RENAULT Arkana (19) - E. 7309	SETRA S 415 HD (06-) - E. SET555	VW Golf Sportsvan (13-) - E. 8622
RENAULT Captur (13-19) - E. 7293	SKODA Citigo (11-) - E. 7814	VW ID.3 (20-) - E. 8652
RENAULT Captur (19) - E. 7311	SKODA Enyaq (20-) - E. 7825	VW ID.4 (20-) - E. 8658
RENAULT Clio III/Grandtour (05-13) - E. 7262	SKODA Enyaq Cpé. (21-) - E. 7827	VW Lupo (97-05) - E. 8560
RENAULT Clio IV (13-19) - E. 7290	SKODA Fabia (21-) - E. 7826	VW New Beetle (98-10) - E. 8559
RENAULT Clio V (19-) - E. 7310	SKODA Fabia III (14-19) - E. 7818	VW New Beetle Conv. (03-10) - E. 8564
RENAULT Espace (15) - E. 7299	SKODA Kamiq (17-) - E. 7823	VW Passat B5 (97-05) - E. 8556
RENAULT Fluence/ Mégane (10-) - E. 7279	SKODA Karoq (17-) - E. 7821	VW Passat B8 (14-) - E. 8626
RENAULT Kadjar (15-) - E. 7300	SKODA Kodiaq (16-) - E. 7820	VW Passat CC (08-16) - E. 8598 (03/2012-2016)
RENAULT Kangoo (21-) - E. 7312	SKODA Octavia I (96-03) - E. 7807	VW Polo (09-17) - E. 8603 (2014-2017)
RENAULT Kangoo II (08-) - E. 7274	SKODA Octavia III (13-20) - E. 7816	VW Polo (17-) - E. 8640
RENAULT Koleos (08-17) - E. 7277	SKODA Octavia IV (20-) - E. 7824	VW Polo Classic (99-) - E. 8571
RENAULT Koleos (17-) - E. 7305	SKODA Scala (19-) - E. 7822	VW Polo III 6N2 (00-01) - E. 8570
RENAULT Laguna III (07-15) - E. 7273	SKODA Superb (02-08) - E. 7809	VW Polo IV 9N/9N2/Polo V (01-08) - E. 8573
RENAULT Laguna III Cpé. (08-15) - E. 7278	SKODA Superb (15-) - E. 7819	VW Sharan (10-) - E. 8605
RENAULT Latitude (11-) - E. 7286	SMART ForFour (04-06) - E. 5359	VW TCross (19-) - E. 8649
RENAULT Master (10-) - E. 7281	SMART ForFour (14-) - E. 5388	VW TRoc (17-) - E. 8641
RENAULT Mégane (02-09) - E. 7260	SMART ForTwo (07-14) - E. 5368	VW TRoc Conv. (20-) - E. 8655
RENAULT Mégane (16-) - E. 7302	SMART ForTwo (14-) - E. 5387	VW Tiguan (16-) - E. 8627
RENAULT Mégane CC (03-10) - E. 7261	SMART Roadster (03-05) - E. 5355	VW Touareg (10-18) - E. 8606
RENAULT Mégane CC (10-12) - E. 7283	TESLA Model 3 (17-) - E. 9789	VW Touareg (18-) - E. 8643
RENAULT Mégane Cpé. (08-12) - E. 7275	TESLA Model S (13-) - E. 9684	VW Touran (15-) - E. 8630
RENAULT Modus (04-12) - E. 7263	TESLA Model X (15-) - E. 9752	VW Transporter T5/T6 (03-15) E. 8579 (2003-09/2009)
RENAULT Scénic (03-09) - E. 7257	TOYOTA Aveniss II (03-08) - E. 8346	
RENAULT Scénic (09-16) - E. 7280	TOYOTA Aveniss III (09-) - E. 8379	
RENAULT Scénic (16) - E. 7303	TOYOTA Corolla E12 Sedan/Estate (02-07) - E. 8340	

### SENSOR TACK 2 GEL

cod. AT2004112



Per la riparazione di sensori di gel quadrati per VW Passat B6, Tiguan, ecc.

**Confezione:** 1 pezzo, **Contiene:** 1 cartuccia bicomponente 2+2 ml - 1 mixer

### MIXER RICAMBIO PER SENSOR TACK 1

cod. AT2004300



**Confezione:** busta da 10 pezzi

# MONTAGGIO DEL CRISTALLO

## TECNOLOGIA DEI SENSORI



### HEATING BOX

cod. AT2004120

Valigetta riscaldante per Sensor Tack, riproduce al suo interno la temperatura di 30°C necessaria alla gelificazione rapida del prodotto.

La confezione contiene cavo con attacco accendisigari.

### SENSOR TACK READY

Consente di ripristinare i sensori luci/pioggia senza smontarli risparmiando tempi e costi.

Offre numerosi vantaggi: prodotto in silicone non adesivo, evita la formazione di bolle, altamente elastico, rifrazione della luce pari al vetro, evita l'acquisto di un nuovo sensore, facile e veloce nell'applicazione.

#### Cod. AT2004160 TYP 1



##### AT2004160 - E. (eurocode)

ALFA ROMEO 147 (00-10) - E. 2037  
ALFA ROMEO 156 (97-05) - E. 2034  
ALFA ROMEO Brera/Spider III (06-10) - E. 2040  
ALFA ROMEO GT (04-10) - E. 2038  
CITROEN C5 (01-08) - E. 2727 (2001-02/2003)  
CITROEN C8 (02-14) - E. 2728 (2002-06/2006)  
FIAT Grande Punto (05) - E. 3362  
FIAT Ulysse II (02-14) - E. 3357 (2002-06/2006)  
JAGUAR S-Type (99-07) - E. 4326  
JAGUAR X-Type (01-09) - E. 4327  
JAGUAR XJ (94-03) - E. 4324  
JAGUAR XK (06-14) - E. 4331 (-VIN B32752)  
JAGUAR XK8 (97-05) - E. 4325  
LANCIA Lybra (99-06) - E. 4734  
LANCIA Phedra (02-10) - E. 4738 (2002-06/2006)  
LANCIA Thesis (02-09) - E. 4736  
LANCIA Ypsilon (03-11) - E. 4737  
MERCEDES Classe A W168 (97-04) - E. 5342  
MERCEDES Sprinter High (95-06) - E. 5427  
MERCEDES Sprinter Low (95-06) - E. 5426  
PEUGEOT 307 (01-07)  
E. 6542 (03/2001-02/2003)  
PEUGEOT 607 (00-10) - E. 6540 (2000-06/2004)  
PEUGEOT 807 (02-14) - E. 6546 (2002-06/2006)  
PORSCHE 911 (04-12) - E. 6723  
PORSCHE 911 (97-06) - E. 6721  
PORSCHE Boxster (02-05) - E. 6720  
PORSCHE Boxster/Cayman (04-13) - E. 6724  
SEAT Arosa (97-05) - E. 7607  
SEAT Ibiza II 6K (00-02) - E. 7609  
SEAT Ibiza III 6L (02-08) - E. 7610  
SEAT Leon I/Toledo II (99-05) - E. 7608

SKODA Octavia I (96-03) - E. 7807  
SKODA Superb (02-08) - E. 7809  
TOYOTA Avensis II (03-08)  
E. 8346 (2003-07/2006)  
TOYOTA Corolla E12 Sedan/Estate (02-07)  
E. 8340 (2003-07/2006)  
TOYOTA Corolla R1 Verso II (04-09) - E. 8356  
VW Bora/Golf A4 (98-05) - E. 8558  
VW Lupo (97-05) - E. 8560  
VW New Beetle (98-10) - E. 8559  
VW New Beetle Conv. (03-10) - E. 8564  
VW Passat B5 (97-05) - E. 8556  
VW Polo Classic (99) - E. 8571  
VW Polo III 6N2 (00-01) - E. 8570  
VW Polo IV 9N/9N2/Polvo V (01-08) - E. 8573  
VW Transporter T5/T6 (03-15) - E. 8579 (2003-09/2009)

#### Cod. AT2004161 TYP 2-1



##### AT2004161 - E. (eurocode)

ALFA ROMEO Giulietta (10) - E. 2045  
ALFA ROMEO MiTo (08) - E. 2042  
AUDI A1 (10-18) - E. 8604 (2010-01/2012)  
AUDI A3 (03-12) - E. 8580  
AUDI A3 Conv. (08-13) - E. 8599  
AUDI A4 (07-15) - E. 8589 (2007-01/2012)  
AUDI A4 Conv. (02-09) - E. 8574  
AUDI A4 Sedan/Estate (01-07) - E. 8572  
AUDI A5 (07-16) - E. 8592 (2007-01/2012)  
AUDI A5 Conv. (09-17) - E. 8602 (2009-01/2012)  
AUDI A6 (04-11) - E. 8582  
AUDI A6 (10-18) - E. 8611 (2011-2012)  
AUDI A7 (10-18) - E. 8608 (2010-2012)  
AUDI A8 (02-10) - E. 8578  
AUDI A8 (10-17) - E. 8607 (2010-2013)  
AUDI Q5 (08-16) - E. 8596 (2008-07/2012)  
AUDI Q7 (05-15) - E. 8588  
AUDI R8 (07-15) - E. 8593  
AUDI R8 Spyder (10) - E. 8610  
AUDI TT Cpk. (06-14) - E. 8591  
AUDI TT Roadster (07-14) - E. 8594  
FIAT 500L (12) - E. 3373  
FIAT 500X (15) - E. 3374  
FORD C-Max/Grand C-Max (10) - E. 3577  
FORD EcoSport (13) - E. 3583 (2013-2016)  
FORD Focus (11-18) - E. 3578  
FORD Galaxy (06-14) - E. 3567  
FORD Kuga (13-19) - E. 3581  
FORD Mondeo (07-14) - E. 3569  
FORD Ranger T6 (12) - E. 3579  
FORD S-Max (06-15) - E. 3568  
FORD Transit (14) - E. 3772  
FORD Transit Connect (13) - E. 3770  
FORD Transit Custom (12) - E. 3769  
FORD Transit High (14) - E. 3773  
JEEP Cherokee KL (14) - E. AJ20  
JEEP Compass (17) - E. AJ21  
JEEP Grand Cherokee (10) - E. AJ18 (2016)  
JEEP Renegade (14) - E. AJ19  
OPEL Corsa D (06-14) - E. 6312  
OPEL Meriva B (10) - E. 6325  
OPEL Zafira B (05-11) - E. 6307  
PORSCHE 911 (11-15) - E. 6731  
PORSCHE 911 (12-15) - E. 6732  
PORSCHE 911 (15-19) - E. 6738  
PORSCHE 911 (15-19) - E. 6739  
PORSCHE Boxster (12) - E. 6733  
PORSCHE Cayenne (10-17) - E. 6729  
PORSCHE Cayman (13) - E. 6734  
PORSCHE Macan (13) - E. 6736  
PORSCHE Panamera (09-16) - E. 6728  
SEAT Altea/Toledo III (04-15) - E. 7612  
SEAT Exeo (08-13) - E. 7615  
SEAT Leon II (05-12) - E. 7613  
TOYOTA Avensis III (09) - E. 8379  
TOYOTA Verso (09) - E. 8382  
VOLVO S60/V60 (10-18) - E. 8841 (2013-2018)  
VOLVO S80/V70/XC70 (07-16) - E. 8836 (2013-2016)  
VOLVO V40 (12) - E. 8842  
VOLVO XC60 (08-17) - E. 8840 (2013-2017)  
VW Touareg (10-18) - E. 8606

# MONTAGGIO DEL CRISTALLO

## TECNOLOGIA DEI SENSORI

### Cod. AT2004162 TYP 2-2



#### AT2004162 - E (eurocode)

TOYOTA Avenis II (03-08) - E. 8346 (08/2006-2008)

### Cod. AT2004163 TYP 6



#### AT2004163 - E (eurocode)

FIAT 124 Spider (16) - E. 3377  
HONDA Civic 4/5dr (16) - E. 4019  
HONDA Civic 4dr (12-16) - E. 4012  
HONDA Civic 5dr (12-16) - E. 4010  
HONDA CR-V (12-18) - E. 4011  
HONDA HRV (15) - E. 4017  
HONDA Jazz (15-20) - E. 4018  
LEXUS CT (11) - E. 8402  
LEXUS LC (18) - E. 8427  
LEXUS LS (18) - E. 8429  
LEXUS NX (14) - E. 8419  
LEXUS RC F Cpé. (16) - E. 8420  
LEXUS RX (09-15) - E. 8384  
LEXUS RX (15) - E. 8416  
LEXUS UX (19) - E. 8435  
MAZDA 2 (07-14) - E. 5173  
MAZDA 2 (15) - E. 5183  
MAZDA 3 (09-13) - E. 5175 (2012-2013)  
MAZDA 3 (13-19) - E. 5181  
MAZDA 3 (19) - E. 5188  
MAZDA 5 (05-10) - E. 5168  
MAZDA 6 (13) - E. 5180  
MAZDA CX-3 (15) - E. 5184  
MAZDA CX-30 (19) - E. 5190  
MAZDA CX-5 (12-17) - E. 5179  
MAZDA CX-5 (17) - E. 5187  
MAZDA CX-9 (16) - E. 5186  
MAZDA MX-30 (20) - E. 5191  
MAZDA MX-5 (15) - E. 5185  
MITSUBISHI ASX (10) - E. 5689  
MITSUBISHI Eclipse Cross (17) - E. 5702

MITSUBISHI Outlander (12) - E. 5697  
SUBARU Trezia (11) - E. 7938  
TOYOTA Auris (07-12) - E. 8374  
TOYOTA Auris (12) - E. 8409  
TOYOTA CHR (16) - E. 8421  
TOYOTA Camry (07-11) - E. 8377  
TOYOTA Camry (18) - E. 8428  
TOYOTA Corolla (18) - E. 8430  
TOYOTA IQ (08-15) - E. 8380  
TOYOTA Land Cruiser J15 (09) - E. 8394  
TOYOTA Prius (09-16) - E. 8385  
TOYOTA Prius (16) - E. 8422  
TOYOTA Prius Plus (12) - E. 8406  
TOYOTA RAV4 (06-13) - E. 8372  
TOYOTA RAV4 (13-18) - E. 8410  
TOYOTA RAV4 (19) - E. 8432  
TOYOTA Verso S (11) - E. 8399  
TOYOTA Yaris ( ) - E. 8438  
TOYOTA Yaris Cross (21) - E. 8440  
TOYOTA Yaris III (11) - E. 8400

### Cod. AT2004164 TYP 7



#### AT2004164 - E (eurocode)

FORD C-Max/Grand C-Max (10) - E. 3577 (2010-2012)  
FORD Fiesta VII (08-17) - E. 3572 (2008-2011)  
FORD Galaxy (06-14) - E. 3567  
FORD Mondeo (07-14) - E. 3569  
FORD S-Max (06-15) - E. 3568  
JAGUAR XF (08-15) - E. 4333  
JAGUAR XJ (10) - E. 4334  
JAGUAR XK (06-14) - E. 4331 (VIN B32753-)  
LAND ROVER Discovery L319 (04-17) E. 7032 (03/2009-2017)  
LAND ROVER Freelander II (07-14) - E. 7038  
LAND ROVER Range Rover Sport (05-13)  
E. 7036 (09/2009-2013)  
PORSCHE Cayenne (02-10) - E. 6722  
SEAT Ibiza IV 6J (08-16) - E. 7614  
SKODA Fabia II/Roomster (07-14) - E. 7811  
SKODA Octavia II (04-13) - E. 7810  
SKODA Rapid (12) - E. 7815  
SKODA Superb (08-15) - E. 7812  
SKODA Yeti (09) - E. 7813  
VW Amarok (10) - E. 8609  
VW Beetle (11-16) - E. 8617  
VW Caddy (04-15) - E. 8581  
VW Eos (06-15) - E. 8587  
VW Golf A5 (03-08) - E. 8568  
VW Golf A6 (08-12) - E. 8600

VW Golf Plus (05-13) - E. 8583  
VW Golf Variant/Jetta (07-13) - E. 8586  
VW Jetta (11) - E. 8612  
VW Passat B6/B7 (05-14) - E. 8584  
VW Passat CC (08-16) - E. 8598 (2008-02/2012)  
VW Polo (09-17) - E. 8603 (2009-2014)  
VW Scirocco III (08) - E. 8597  
VW Tiguan (07-16) - E. 8595  
VW Touareg (02-10) - E. 8576  
VW Touran (03-15) - E. 8577  
VW Transporter T5/T6 (03-15) E. 8579 (10/2009-2015)

### Cod. AT2004165-66 TYP 12-1/12-2



#### AT2004165 - E (eurocode)

TOYOTA Avenis II (03-08) - E. 8346 (08/2006-2008)  
LEXUS LS (06-18) - E. 8375  
TOYOTA Land Cruiser V8 (08) - E. 8378

#### AT2004166 - E (eurocode)

LEXUS GS (05-11) - E. 8362 (2005-2007)  
LEXUS IS (05-13) - E. 8371 (2005-2007)  
LEXUS IS Conv. (09-13) - E. 8383  
LEXUS LS (00-06) - E. 8329 (2004-2006)  
LEXUS RX (03-09) - E. 8354 (2003-2007)  
TOYOTA Land Cruiser HDJ100 (98-07) - E. 8306

### Cod. AT2004169 TYP 17



#### AT2004169 - E (eurocode)

SUBARU Forester IV (13-19) - E. 7941  
SUBARU Forester V (18) - E. 7944  
SUBARU Impreza (17) - E. 7943  
SUBARU Legacy V (09-14) - E. 7936  
SUBARU XV (11-18) - E. 7939  
SUZUKI Kizashi (10) - E. 8036  
SUZUKI SX4 S-Cross (13) - E. 8039  
SUZUKI Vitara (15) - E. 8041

# MONTAGGIO DEL CRISTALLO

## TECNOLOGIA DEI SENSORI

### Cod. AT2004170 TYP 18-19-20



#### AT2004170 - E. (eurocode)

HONDA CR-V (18) - E. 4021  
HONDA e (20) - E. 4024  
HONDA Jazz (20) - E. 4023  
HYUNDAI Genesis (15) - E. 4158  
HYUNDAI H350 (15) - E. 4161  
HYUNDAI Kona (17) - E. 4167  
KIA Niro (16) - E. 4450  
KIA Rio Sedan 4dr (17) - E. 4456  
KIA Rio/Stonic (17) - E. 4453  
KIA Sorento (20) - E. 4462  
KIA Stinger (18) - E. 4454  
MAN TGE (17) - E. 4919  
MERCEDES Classe G W463 (18) - E. 5501  
SEAT Alhambra (10) - E. 7616  
SEAT Arona (17) - E. 7622  
SEAT Ateca (16) - E. 7620  
SEAT Ibiza V 6f (17) - E. 7621  
SEAT Leon III (12-20) - E. 7619 (2012-2016)  
SEAT Tarraco (18) - E. 7623  
SEAT Toledo IV (12) - E. 7618 (2017)  
SKODA Fabia III (14-19) - E. 7818  
SKODA Kamiq (17) - E. 7823  
SKODA Karoq (17) - E. 7821  
SKODA Kodiaq (16) - E. 7820  
SKODA Superb (15) - E. 7819  
VW Caddy (04-15) - E. 8581  
VW Crafter (17) - E. 8635  
VW Golf A7 (12-19) - E. 8618  
VW Golf Conv. (11) - E. 8615  
VW Golf Sportsvan (13) - E. 8622  
VW Passat B8 (14) - E. 8626  
VW Passat CC (08-16) - E. 8598 (03/2012-2016)  
VW Polo (09-17) - E. 8603 (2014-2017)  
VW Polo (17) - E. 8640  
VW Sharan (10) - E. 8605  
VW T-Roc (17) - E. 8641  
VW T-Roc Conv. (20) - E. 8655  
VW Tiguan (16) - E. 8627  
VW Touran (15) - E. 8630  
VW Transporter T5/T6 (03-15) - E. 8579

### Cod. AT2004171 TYP 21



#### AT2004171 - E. (eurocode)

CITROEN C4 (10) - E. 2746  
DS 4 (10-18) - E. 2748  
DS 5 (11) - E. 2749  
INFINITI Q30 (15) - E. 6095  
JAGUAR E-Pace (17) - E. 4341  
JAGUAR F-Pace (16) - E. 4340  
JAGUAR F-Type Conv. (13) - E. 4336  
JAGUAR F-Type Cpé. (13) - E. 4337  
JAGUAR XE (15) - E. 4338  
JAGUAR XF (15) - E. 4339  
LAND ROVER Discovery L462 (17) - E. 7048  
LAND ROVER Discovery Sport L550 (14) - E. 7046  
LAND R. Range Rover Evoque 3dr (11-18) - E. 7042  
LAND R. Range Rover Evoque 5dr (11-18) - E. 7043  
LAND ROVER Range Rover L405 (12) - E. 7044  
LAND R. Range Rover Sport L494 (13) - E. 7045  
LAND R. Range Rover Velar L560 (17) - E. 7047  
MERCEDES Classe A/CLA C117/GLA X156 (12-18)  
E. 5381 (2015-2018)  
MERCEDES Classe B W246 (11-18) - E. 5377 (2015-)  
MERCEDES Classe C A205 Conv. (16) - E. 5396 (2015-)  
MERCEDES Classe C W205 (14) - E. 5385  
MERCEDES Classe E C238 Cpé./Conv. (17) - E. 5398  
MERCEDES Classe E W213 (16) - E. 5392  
MERCEDES EQC N293 (19) - E. 5504  
MERCEDES GLC X253 (15) - E. 5391  
MERCEDES GLE C292 (15) - E. 5393  
MERCEDES Classe S W217 (14) - E. 5386  
MERCEDES Classe S W222 (13) - E. 5383  
PEUGEOT 208/2008 (13-19) - E. 6564  
PEUGEOT 508 (10-18) - E. 6562  
PEUGEOT 508 (18) - E. 6572  
PEUGEOT Expert/Traveller (16) - E. 6569

### Cod. AT2004172 TYP H1



#### AT2004172 - E. (eurocode)

CITROEN Jumper II (06-14) - E. 2737  
FIAT Ducato III (06-14) - E. 3750  
FORD F-150 Pickup (09-14) - E. 1747  
FORD Fusion (02-12) - E. 3563 (2011-2012)  
INFINITI EX (08-13) - E. 6056  
INFINITI FX (09-13) - E. 6057  
INFINITI G Cpé./Conv. (08-13) - E. 6055  
INFINITI G Sedan (08-13) - E. 6054  
MERCEDES Classe A W169/B-Class W245 (04-12) - E. 5358  
MERCEDES Actros (12) - E. 5443  
MERCEDES Actros (12) - E. 5444  
MERCEDES Actros (96-11) - E. 5429 (2008-2011)  
MERCEDES SLK-Class R171 (04-11) - E. 5356

MERCEDES Sprinter (06-18) - E. 5439  
MERCEDES Vito II/Viano W639 (03-14) - E. 5438  
MITSUBISHI Colt V 3dr (05-12) - E. 5676  
MITSUBISHI Colt V 5dr (04-12) - E. 5672  
NISSAN 370Z Cpé. (08) - E. 6061  
NISSAN Cube (09) - E. 6063  
NISSAN GTR (08) - E. 6053  
NISSAN Juke (10-19) - E. 6069 (2010-2014)  
NISSAN Leaf (11) - E. 6077 (2010-2014)  
NISSAN Micra K12 (03-10) - E. 6011  
NISSAN Micra K13 (11-17) - E. 6076  
NISSAN Murano (08-16) - E. 6051  
NISSAN Navara/Pathfinder III (05-15) - E. 6037  
NISSAN Note (06-13) - E. 6041  
NISSAN Note (11-17) - E. 6076  
NISSAN NV200 (09) - E. 6062  
NISSAN Qashqai (06-14) - E. 6044  
NISSAN Tiida (04-11) - E. 6046  
NISSAN X-Trail (07-14) - E. 6047  
PEUGEOT Boxer II/Boxer II facelift (06-14) - E. 6552  
RENAULT Clio III/Grandtour (05-13) - E. 7262  
RENAULT Koleos (08-17) - E. 7277  
RENAULT Latitude (11) - E. 7286  
RENAULT Mégane (02-09) - E. 7260  
RENAULT Mégane CC (03-10) - E. 7261  
RENAULT Modus (04-12) - E. 7263  
RENAULT Scénic (03-09) - E. 7257  
RENAULT Twingo II (07-14) - E. 7268  
SETRA S 415 GT HD (08) - E. SET566  
SETRA S 415 HD (06) - E. SET555  
SMART ForFour (04-06) - E. 5359  
SMART Roadster (03-05) - E. 5355  
VW Crafter (06-17) - E. 8590

### Cod. AT2004173 TYP H2



#### AT2004173 - E. (eurocode)

BMW Serie 5 E60/E61 (03-10) - E. 2445  
BMW Serie 5 F07 GT (09-17)  
E. 2461 (2009-06/2012)  
BMW Serie 5 F10/F11 (10-17)  
E. 2459 (2010-06/2012)  
BMW Serie 6 (12-18) - E. 2463 (2010-06/2012)  
BMW Serie 7 F01/F02 (08-15)  
E. 2457 (2008-2011)  
BMW X3 F25 (10-17) - E. 2464 (2010-2011)  
BMW X5 E70 (07-13) - E. 2452 (2007-2011)  
BMW X6 E71/E72 (08-14) - E. 2456 (2008-2013)  
DACIA Duster (18) - E. 7306  
DACIA Logan (21) - E. 7313  
FIAT Talento (16) - E. 3775

# MONTAGGIO DEL CRISTALLO

## TECNOLOGIA DEI SENSORI

INFINITI Q50 (13)- E. 6088  
MERCEDES Citan W415 (12)- E. 5384  
MERCEDES Classe X W470 (17)- E. 5500  
NISSAN Juke (10-19)- E. 6069 (2014)  
NISSAN Leaf (11)- E. 6077 (2015)  
NISSAN Navara (15)- E. 6094  
NISSAN Note (13)- E. 6082  
NISSAN NV250 (19)- E. 6103  
NISSAN NV300 (16)- E. 6098  
NISSAN NV400 (11)- E. 6079  
NISSAN Pulsar (14)- E. 6089  
NISSAN Qashqai P32S/Rogue Sport (14)- E. 6084 (2014-2017)  
NISSAN X-Trail (14)- E. 6091  
OPEL Movano B (10)- E. 6326  
OPEL Vivaro B (14-19)- E. 6340  
RENAULT Alaskan (18)- E. 7307  
RENAULT Captur (13-19)- E. 7293  
RENAULT Clio IV (13-19)- E. 7290 (2013-2017)  
RENAULT Espace (15)- E. 7299  
RENAULT Fluence/Mégane (10)- E. 7279  
RENAULT Kadjar (15)- E. 7300  
RENAULT Kangoo II (08)- E. 7274  
RENAULT Laguna III (07-15)- E. 7273  
RENAULT Laguna III Cépé (08-15)- E. 7278  
RENAULT Master (10)- E. 7281

**Cod. AT2004174** TYP 20/24



### AT2004174 - E. (eurocode)

ALFA ROMEO Giulia (16)- E. 2048  
ALFA ROMEO Stelvio (17)- E. 2049  
AUDI A1 (10-18)- E. 8604 (02/2012-2018)  
AUDI A1 (18)- E. 8647 (02/2012-2018)  
AUDI A3 (12)- E. 8616  
AUDI A3 Conv. (14)- E. 8621  
AUDI A3 Berlina (13)- E. 8620  
AUDI A3 Sportback (20)- E. 8654  
AUDI A4 (07-15)- E. 8589 (02/2012-2015)  
AUDI A4 (15)- E. 8631  
AUDI A5 (07-16)- E. 8592 (02/2012-2016)  
AUDI A5 (16)- E. 8633  
AUDI A5 Conv. (09-17)- E. 8602 (02/2012)  
AUDI A5 Conv. (17)- E. 8639  
AUDI A6 (10-18)- E. 8611 (2012-2018)  
AUDI A6 (18)- E. 8644 (2012-2018)  
AUDI A7 (10-18)- E. 8608 (2012-2018)  
AUDI A7 (18)- E. 8642  
AUDI A8 (10-17)- E. 8607 (2014-2017)

AUDI A8 (17)- E. 8638  
AUDI e-tron (18)- E. 8646  
AUDI e-tron/e-tron Sportback (21)- E. 8661  
AUDI e-tron GT (21)- E. 8660  
AUDI Q2 (16)- E. 8632  
AUDI Q3 (11-18)- E. 8614  
AUDI Q3 (18)- E. 8648  
AUDI Q3 Sportback (19)- E. 8653  
AUDI Q5 (08-16)- E. 8596 (08/2012-2016)  
AUDI Q5 (17)- E. 8634  
AUDI Q7 (15)- E. 8623  
AUDI Q8 (18)- E. 8645  
AUDI R8 (15)- E. 8628  
AUDI TT Conv. (15)- E. 8625  
AUDI TT Cépé (14)- E. 8624  
BMW Serie 1 F20/F21/F22 (11-19)- E. 2467  
BMW Serie 1 F40 (19)- E. 2496  
BMW Serie 2 F44 Gran Coupé (19)- E. 2497  
BMW Serie 2 F45 Active Tourer (14)- E. 2477  
BMW Serie 2 F46 Gran Tourer (15)- E. 2479  
BMW Serie 3 F30/F31 (11-18)- E. 2465  
BMW Serie 3 G20/G21 (19)- E. 2490  
BMW Serie 3 GT F34 (13-18)- E. 2469  
BMW Serie 4 F32 Cépé (13)- E. 2471  
BMW Serie 4 F33 Conv. (14)- E. 2475  
BMW Serie 4 G22/G23 (20)- E. 2499  
BMW 4er G26 Gran Cépé (21)- E. 2301  
BMW Serie 5 F07 GT (09-17) E. 2461 (07/2012-2017)  
BMW Serie 5 F10/F11 (10-17) E. 2459 (06/2012-2017)  
BMW Serie 5 G30/G31 (17)- E. 2485  
BMW Serie 6 (12-18)- E. 2463  
BMW Serie 6 G32 GT (17)- E. 2486  
BMW Serie 7 F01/F02 (08-15) E. 2457 (2012-2015)  
BMW Serie 7 G11/G12 (15)- E. 2481  
BMW Serie 8 G15 (18)- E. 2491  
BMW Serie 8 G16 (19)- E. 2495  
BMW i3 (13)- E. 2470  
BMW i8 (14)- E. 2472  
BMW iX i20 (21)- E. 2300  
BMW X1 F48 (15)- E. 2482  
BMW X2 F39 (18)- E. 2480  
BMW X3 F25 (10-17)- E. 2464 (2012-2017)  
BMW X3 G01 (17)- E. 2487  
BMW X4 F26 (14-18)- E. 2468  
BMW X5 E70 (07-13)- E. 2452 (2012-2013)  
BMW X5 F15 (13-18)- E. 2473  
BMW X5 G05 (18)- E. 2492  
BMW X6 E71/E72 (08-14)- E. 2456 (2014)  
BMW X6 F16 (14)- E. 2478  
BMW X6 G06 (19)- E. 2498  
BMW X7 G07 (19)- E. 2493  
BMW Z4 G29 (18)- E. 2489  
CADILLAC ATS (12)- E. A134  
CADILLAC CTS (13)- E. A135  
CADILLAC SRX (10)- E. A133  
CHEVROLET Corvette (14)- E. 3039  
CHEVROLET Malibu (12-16)- E. 3033  
CHEVROLET Trax (13)- E. 3034  
CITROEN Berlingo III (18)- E. 2763

CITROEN C3 (16)- E. 2758  
CITROEN C3 Aircross (17)- E. 2760  
CITROEN C4 (20)- E. 2765  
CITROEN C4 Cactus (14)- E. 2755  
CITROEN C4 Picasso/Grand Picasso (13)- E. 2753  
CITROEN C5 Aircross (18)- E. 2761  
CITROEN Jumpy/SpaceTourer (16)- E. 2756  
CUPRA Formentor (20)- E. 7625  
DACIA Logan (21)- E. 7313  
DS 3 Crossback (18)- E. 2764  
DS 7 Crossback (17)- E. 2762  
DS 9 (21)- E. 2767  
FIAT 500 (07)- E. 3366  
FIAT 500C (09)- E. 3367  
FIAT 500L (12)- E. 3373  
FIAT 500X (15)- E. 3374  
FIAT Tipo (16)- E. 3375  
FORD B-Max (12-17)- E. 3580  
FORD EcoSport (13)- E. 3583 (2017-)  
FORD Edge (15)- E. 3589  
FORD Edge (16)- E. AF63 (2017)  
FORD Explorer (15)- E. 3588  
FORD Fiesta VII (08-17)- E. 3572 (2012-2017)  
FORD Fiesta VIII (17)- E. 3592  
FORD Focus (18)- E. 3593  
FORD Galaxy (15)- E. 3587  
FORD Kuga (20)- E. 3594  
FORD Mondeo (14)- E. 3585  
FORD Mustang (15)- E. AF61  
FORD Mustang Mach-E (20)- E. 3597  
FORD Puma (20)- E. 3595  
FORD Ranger T6 (12)- E. 3579  
FORD S-Max (15)- E. 3586  
FORD Transit Courier (14)- E. 3774  
HYUNDAI Elantra (16)- E. 4170  
HYUNDAI i20 (15)- E. 4157  
HYUNDAI i20 (20)- E. 4178  
HYUNDAI i20 Cépé (15-18)- E. 4160  
HYUNDAI i30 (17)- E. 4165  
HYUNDAI i30 Fastback (17)- E. 4169  
HYUNDAI IONIQ (16)- E. 4163  
HYUNDAI Ioniq 5 (21)- E. 4181  
HYUNDAI Nexo (19)- E. 4174  
HYUNDAI Santa Fe IV (19)- E. 4172  
HYUNDAI Tucson (15)- E. 4159  
HYUNDAI Tucson (21)- E. 4179  
HYUNDAI Veloster (19)- E. 4173  
IVECO Daily III (14)- E. 3771  
JAGUAR I-Pace (18)- E. 4342  
JEEP Renegade (14)- E. AJ19  
KIA Ceed (18)- E. 4457  
KIA EV6 (21)- E. 4465  
KIA Optima (15)- E. 4448  
KIA ProCeed (19)- E. 4458  
KIA Seltos (19)- E. 4461  
KIA Sorento (15)- E. 4446  
KIA Soul (19)- E. 4459  
KIA Sportage (16)- E. 4447  
LAND ROVER Defender L663 (20)- E. 7050

# MONTAGGIO DEL CRISTALLO

## TECNOLOGIA DEI SENSORI

LAND ROVER Discovery L462 (17)- E. 7048  
LAND ROVER Discovery Sport L550 (14)- E. 7046  
LAND ROVER Range Rover Evoque (19)- E. 7049  
LAND R. Range Rover Velar L560 (17)- E. 7047  
MERCEDES Classe A W177 (18)- E. 5399  
MERCEDES Classe B W247 (18)- E. 5502  
MERCEDES C-Klasse W206 (21)- E. 5509  
MERCEDES GLB X247 (19)- E. 5505  
MERCEDES GLC Cplé. C167 (20)- E. 5508  
MERCEDES GLE W167 (19)- E. 5503  
MERCEDES Classe S W223 (21)- E. 5506  
MERCEDES Sprinter (18)- E. 5447  
MERCEDES Classe V W447 (14)- E. 5382  
MINI Clubman F54 (15)- E. 2483  
MINI Countryman F60 (17)- E. 2484  
MINI F56/F57 Conv. (14)- E. 2474  
MITSUBISHI Outlander (12)- E. 5697  
NISSAN Juke (20)- E. 6102  
NISSAN Micra K14 (17)- E. 6097  
NISSAN Qashqai P32S/Rogue Sport (14)- E. 6084 (2017)  
NISSAN Qashqai (21)- E. 6104 (2017)  
OPEL Adam (12)- E. 6338  
OPEL Ampera-e (17)- E. 6347  
OPEL Astra J/Verano (12)- E. 6324  
OPEL Astra K (15)- E. 6342  
OPEL Cascada (13)- E. 6339  
OPEL Combo E (18)- E. 6348  
OPEL Corsa E (14-19)- E. 6341  
OPEL Corsa F (19)- E. 6350  
OPEL Crossland X (17)- E. 6345  
OPEL Insignia A (08-17)- E. 6293 (2014-2017)  
OPEL Insignia B (17)- E. 6344  
OPEL Mokka (12)- E. 6337  
OPEL Mokka/Mokka e (21)- E. 6352  
PEUGEOT 2008 (19)- E. 6575  
PEUGEOT 208 (19)- E. 6574  
PEUGEOT 3008/5008 (16)- E. 6571  
PEUGEOT 308 (13)- E. 6570  
PEUGEOT 308 (21)- E. 6577  
PEUGEOT 508 (18)- E. 6572  
PEUGEOT Expert/Traveller (16)- E. 6569  
PEUGEOT Rifter/Partner (18)- E. 6573  
POLESTAR 2 (20)- E. 8849  
PORSCHE 911 (19)- E. 6743

PORSCHE 911 (19)- E. 6744  
PORSCHE Cayenne (17)- E. 6742  
PORSCHE Cayenne (19)- E. 6745  
PORSCHE Panamera (16)- E. 6741  
PORSCHE Taycan (20)- E. 6746  
RENAULT Arkana (19)- E. 7309  
RENAULT Captur (19)- E. 7311  
RENAULT Clio IV (13-19)- E. 7290 (2017-2019)  
RENAULT Clio V (19)- E. 7310  
RENAULT Espace (15)- E. 7299  
RENAULT Kadjar (15)- E. 7300  
RENAULT Kangoo (21)- E. 7312  
RENAULT Koleos (17)- E. 7305  
RENAULT Mégane (16)- E. 7302  
RENAULT Talisman (15)- E. 7301  
RENAULT Zoe (13)- E. 7291  
SEAT Leon III (12-20)- E. 7619 (2017-2020)  
SEAT Leon IV (20)- E. 7624 (2017-2020)  
SEAT Mii (11)- E. 7617 (2017-2020)  
SKODA Citigo (11)- E. 7814 (2017-2020)  
SKODA Enyaq (20)- E. 7825 (2017-2020)  
SKODA Enyaq Cplé. (21)- E. 7827 (2017-2020)  
SKODA Fabia (21)- E. 7826 (2017-2020)  
SKODA Octavia III (13-20)- E. 7816  
SKODA Octavia IV (20)- E. 7824  
SKODA Scala (19)- E. 7822  
TESLA Model 3 (17)- E. 9789  
TESLA Model S (13)- E. 9684  
TESLA Model X (15)- E. 9752  
TOYOTA GR Supra (19)- E. 8431  
TOYOTA Proace/Proace Verso (16)- E. 8423  
VOLVO S60/V60 (18)- E. 8848  
VOLVO S90/V90 (16)- E. 8845  
VOLVO XC40 (17)- E. 8847  
VOLVO XC60 (17)- E. 8846  
VOLVO XC90 (15)- E. 8839  
VW Arteon (17)- E. 8637  
VW Atlas/Teramont W416 (18)- E. 8651  
VW Caddy (21)- E. 8659  
VW Golf A8 (20)- E. 8650  
VW ID.3 (20)- E. 8652  
VW ID.4 (20)- E. 8658  
VW Passat B8 (14)- E. 8626  
VWTCross (19)- E. 8649

VW Touareg (18)- E. 8643

VW Touran (15)- E. 8630

### Cod. AT2004190 TYPE 1



#### AT2004190 - E. (eurocode)

AUDI A4 (15)- E. 8631

AUDI A5 (16)- E. 8633

AUDI A5 Conv. (17)- E. 8639

AUDI A5 Conv. (17)- E. 8639

AUDI Q5 (17)- E. 8634

AUDI Q7 (15)- E. 8623

CITROEN C4 Picasso/Grand Picasso (13)- E. 2753

MERCEDES CLS C257 (18)- E. 5390

PORSCHE Panamera (16)- E. 6741

### Cod. AT2004191 TYPE 2



#### AT2004191 - E. (eurocode)

DS 5 (11)- E. 2749

FIAT Fullback (16)- E. 3376

MITSUBISHI L200 Pick up (15)- E. 5701

MITSUBISHI Outlander (12)- E. 5697

# MONTAGGIO DEL CRISTALLO

## TECNOLOGIA DEI SENSORI

Utilizzati per i sistemi di avviso di partenza corsia montati sui parabrezza dei camion. Rimuovere semplicemente il vecchio adesivo dalla staffa e sostituirlo con il nuovo pad, quindi pulire il parabrezza nell'area pertinente per assicurare una buona adesione del pad al vetro.



### SENSORTACK READY CAMERA PAD TIR TYPE 1 cod. AT2004195

Adesivi preformati per incollaggio camera tir stralis/volvo fl/daf xf/lf



### SENSORTACK READY CAMERA PAD TIR TYPE 2 cod. AT2004196

Adesivi preformati per incollaggio camera tir stralis/Volvo fl/daf xf/lf/midlum



### SENSORTACK READY CAMERA PAD TIR TYPE 3 cod. AT2004197

Adesivi preformati per incollaggio camera e sensore tir Mercedes actros largo



### SENSORTACK READY CAMERA PAD TIR TYPE 4 cod. AT2004198

Adesivi preformati per incollaggio camera tir Mercedes actros stretto

**Confezione:** 5 pezzi



### SENSORTACK READY CAMERA PAD TIR TYPE 5 cod. AT2004199

Adesivi preformati per incollaggio del supporto camera tir Scania 5 serie r 2013



OFFICIAL PARTNER

**AGC**

OFFICIAL PARTNER

**PILKINGTON**

**PILKINGTON**  
BY 100%

VW4200

VW4201

VW4202

VW4203



**PMA**  
**TOOLS**

**PARTNER**  
**UFFICIALI**

# **DIRA**

**GLASS & TOOLS**

CERVERE / TORINO / ROMA / NAPOLI



## **5. RIPARAZIONE E CURA DEL CRISTALLO**

Per la cura del cristallo e della carrozzeria

# RIPARAZIONE E CURA DEL CRISTALLO

## KIT RIPARAZIONE



### BLACK BOX SISTEMA RIPARAZIONE AUTOMATICO cod. AT1000105

**Sistema di riparazione cristalli computerizzato.** Pensato per le scheggiature e le crepe generate da sassi. La strumentazione è compatta, silenziosa e ha una batteria interna. Di facile trasporto. Anche tecnici alle prime armi possono effettuare delle riparazioni immediatamente grazie al touch-screen dall'interfaccia intuitiva che permette risultati da vero professionista.



#### Componenti:

- |   |                                      |
|---|--------------------------------------|
| 1 unità di controllo scatola nera                                 | 25 pellicole sigillanti in resina UV |
| 1 ponte di riparazione con lampada/<br>iniettore LED UV integrato | 100 lame                             |
| 1 alimentatore incl. adattatore di rete                           | 25 cuscinetti in pile                |
| 1 tubo a spirale  | 1 specchio di ispezione              |
| 1 cavo di collegamento  | 14 ml resina riparatrice UV BB1      |
| 1 anelli di tenuta per iniettori                                  | 2 ml resina sigillante UV BB2        |
| 1 strumento di marcatura  | 80 ml pasta lucidante BB3            |
| 1 spazzola di nylon   | 1 manuale e materiale informativo    |



<https://b2b.dira.it/it/at1000105.html>



### TUBO RACCORDO GIALLO PER BLACK BOX cod. AT1000106



### RICAMBIO VENTOSA PER PONTE BLACK BOX cod. AT1000113



### MYLAR - FILM CONTENIMENTO RESINA BLACK BOX cod. AT1000176



### SPECCHIO PER BLACK BOX cod. AT1000177

# RIPARAZIONE E CURA DEL CRISTALLO

## KIT RIPARAZIONE



### ANELLO DI TENUTA PER BLACK-BOX

cod. AT1000108

**Formato:** 10,5 x 1,5 mm, **Confezione da:** 100 pezzi



### ANELLO DI TENUTA PER BLACK-BOX

cod. AT1000109

**Formato:** 5 x 2,5 mm, **Confezione da:** 100 pezzi



### ANELLO DI TENUTA PER BLACK-BOX

cod. AT1000114

**Formato:** 10 x 3 mm, **Confezione da:** 10 pezzi



### CAVO LAMPADA PER BLACK BOX

cod. AT1000115



### BLACK BOX PREP AND CLEAN

cod. AT1000116

Prep and Clean è un preparatore della superficie del cristallo prima della riparazione. La sua speciale formulazione consente di favorire l'adesione della resina UV, di togliere eventuali residui di umidità e di eliminare grasso o contaminazioni siliconiche presenti. È l'unico prodotto autorizzato da PMA TOOLS® per la pulizia degli accessori della Black Box come ad esempio: ponte, ventose, zona di irraggiamento UV etc.

**Confezione:** 100 ml



### CAVO BATTERIA BLACK BOX

cod. AT1000117



### LENTE DI OSSERVAZIONE

cod. AT1000131

Semplice lente di ingrandimento in plastica con base trasparente. Valido aiuto per la riparazione e la valutazione di schegge e graffi sul vetro.

**Ingrandimento:** 15x



### SISTEMA DI TRATTENIMENTO PER INIETTORE

cod. COOK10040

Tramite le due ventose, permette di trovare e fissare il punto preciso per l'inserimento della resina.

# RIPARAZIONE E CURA DEL CRISTALLO

## KIT RIPARAZIONE



**VENTOSA CON DADO ESAGONALE INCLUSO**

**cod. AT2000226**



**RILEVATORE INFILTRAZIONI AD ULTRASUONO**

**cod. AT2000950**

Il rilevatore di perdite a ultrasuoni consente di trovare facilmente i punti di perdita in modo rapido e affidabile, ad es. su vetri incollati. Il set include un trasmettitore ad ultrasuoni, un ricevitore e cuffie. Richiede due batterie da 9 V (non incluse).

**Nota:** questo dispositivo funziona con onde ultrasoniche. Anche le perdite più piccole possono essere indicate in modo molto affidabile. Ma le perdite sui vetri dei veicoli incollati si possono trovare solo sui veicoli asciutti!

Se il veicolo da testare è bagnato, devi prima lasciarlo asciugare completamente prima di poter utilizzare questo rilevatore di perdite per identificare una perdita sul cordone adesivo. Anche il bordo dei vetri o il pinchweld non devono essere ricoperti da rifiniture e modanature. Queste parti ostacoleranno anche le onde ultrasoniche e renderanno quindi impossibile trovare eventuali perdite al di sotto.



**SONDA CON PUNTA IN METALLO**

**cod. AT3000396**

Ideale per la rimozione delle particelle di vetro prima di riparare una scheggiatura.



**DECOMPRESSORE**

**cod. AT1725521**

Decompressore a membrana a 220 volt.



**TUBO**

**cod. AT1000120**

Tubo antistatico 3 mt con attacco rapido.



**CAMPANA DELRIN**

**cod. AT1000110**

Sistema a campana per iniezione resina UV. Antiurto provvista di attacco rapido. Corpo centrale in acciaio inox.



**SPECCHIO CON VENTOSA**

**cod. AT1000130**

Utilizzato nella parte interna della vettura per controllare il corretto svolgimento della riparazione.

# RIPARAZIONE E CURA DEL CRISTALLO

## KIT RIPARAZIONE



### GUARNIZIONI

Guarnizione spugnosa per campana 1 mt	<b>conf.</b> 1 pz	<b>cod.</b> AT1000121
O-Ring 2,5 x 13 mm silicone nero contro vetro	<b>conf.</b> 5 pz	<b>cod.</b> AT1000112
O-Ring 1,78 x 6,75 mm silicone rosso per pistone	<b>conf.</b> 50 pz	<b>cod.</b> AT1000111



### KIT RIPARAZIONE CON POMPA ASPIRANTE cod. AT2000915

**Un kit di riparazione di qualità professionale a prezzi competitivi.** Questo kit di riparazione per vetri Profi Line contiene una potente lampada UV da 220 Volt, un ponte migliorato e tre resine per riparazioni UV in diverse viscosità, ciascuna da 20 ml.

**Dimensioni (LxWxH):** 445 x 320 x 160 mm

1 pompa per vuoto con manometro  
1 adattatore per pompa per vuoto  
1 ponte di iniezione per fissaggio  
1 iniettori, 5 pezzi  
1 specchio di ispezione  
1 resina UV, 20 ml  
1 resina di riparazione UV, viscosità extra-bassa, 20 ml  
1 impregnante, 20 ml, 1 x primer per vetro UV, 10 ml

1 film sigillanti in resina, 25 pz.  
1 UV lampada a mano 8 W, 230 V,  
1 torcia, 141 mm  
1 mini perno di sollevamento con manico in plastica  
1 lame di ricambio per raschietto di vetro, 40 mm, 100 pz. in blister



<https://b2b.dira.it/ft/at2000915.html>



### PIOMBINO IN GOMMA PER PONTE CON VENTOSA cod. AT2000241



### SCOVOLINO METALLICO PER CREPE cod. AT1000161



### RESINA RIEMPIMENTO BB1 cod. AT1000163

**Confezione:** flacone da 14 ml



### POLISH DI RIFINITURA cod. AT1000164

**Confezione:** flacone da 80 ml



### DISCO IN COTONE PER POLISH cod. AT1000170

**Confezione:** 50 pezzi

# RIPARAZIONE E CURA DEL CRISTALLO

## KIT RIPARAZIONE



**SPECCHIO DI ISPEZIONE RIPARAZIONE VETRO** **cod. AT1000129**

**Dimensioni:** 100 mm x 100 mm



**PUNTERUOLO PER RIPARAZIONI** **cod. AT1000143**

Strumento utile per simulare la rottura del parabrezza. Può essere utilizzato per pulire ed allargare le crepe prima della riparazione del cristallo.

**Lunghezza:** 150 mm

---

## RESINE UV



**RESINA UV A MEDIA VISCOSITÀ** **cod. COOK10017**

Resina iniettabile a media viscosità.

**Confezione:** flacone da 20 ml



**RESINA UV A BASSA VISCOSITÀ** **cod. COOK10022**

Resina iniettabile a bassa viscosità.

**Confezione:** flacone da 20 ml



**RESINA UV PER FINITURA** **cod. COOK10026**

Resina di rifinitura da utilizzare al termine del processo di riparazione per uniformare la superficie vetrosa.

**Confezione:** flacone da 2 ml

# RIPARAZIONE E CURA DEL CRISTALLO

## INIETTORI



### INIETTORI DI RICAMBIO

cod. COOK10020

Per macchina di riparazione con ponte.

**Confezione:** busta da 5 pezzi



### KIT EROGAZIONE RESINA

cod. AT1000145

**Confezione:** busta con 6 siringhe, 3 cannule

---

## LAMPADE



### LAMPADA UV 220 VOLT CON VENTOSE

cod. COOK10024

Lampada a tubo con due ventose, 220 Volt, 8 Watt. Indurisce la resina in 2-4 minuti.

**Lunghezza filo:** 5 mt



### FOGLI IN MYLAR

cod. AT1000140

20 fogli in mylar 25 x 25 mm, che coprono l'area riparata durante l'irraggiamento della lampada UV.

---

## FORATURA VETRO



### MINITRAPANO 3,6 VOLT RICARICABILE

cod. AT2007415

Minitrapano a batteria 3,6 Volt con cavo di ricarica, set di boccole di serraggio e set di lucidatura; utensile di precisione per la perforazione di trucioli di pietra adatto anche per molatura e lucidatura:

- maneggevole e potente
- graduale regolabile da 5.000 - 18.000 giri/min.
- 4 pinze per l'utilizzo di diversi utensili
- pacco batterie integrato agli ioni di litio da 3,6 Volt
- peso utensile 0,247 kg
- cavo di ricarica con spine intercambiabili (EU, GB, US, AUS)

# RIPARAZIONE E CURA DEL CRISTALLO

## FORATURA VETRO



### PUNTE PER TRAPANO AL CARBURO

cod. AT2007431

Elevata resistenza.

**Confezione:** 5 pezzi



### PUNTA PER ALLARGARE FORO RIPARAZIONE

cod. AT1000141

Ideale per la rimozione delle particelle di vetro prima di riparare una scheggiatura.



### TESTER PER CREARE SCHEGGIATURE DA SASSI

cod. AT1000142

Pensato per imparare a trattare un vetro scheggiato da sassi. Ideale per la formazione tecnica.

## LUCIDATURA



### SISTEMA STORNELLO GLASS

cod. AT2000830

Lo Stornello Glass è uno strumento di recupero del cristallo dai graffi. Facile da usare, leggero e veloce, permette di rimuovere qualsiasi tipo di opacizzazione e macchiatura del vetro.



**Caratteristiche Tecniche:**

**Potenza:** 1.010 W

**Tensione:** 230 V

**Frequenza:** 50 Hz

**Peso:** 4 kg

**Velocità:** 1.500 - 3.200 giri/min

**Disco:** Ø150 mm

**Ruote:** 3 ruote sferiche sostituibili

### RICAMBI

Rg platorello medio

cod. AT2000833

4Rg carboncini

cod. AT2000834

### DISCHI ABRASIVI

Rg disco cerio (diam= 150 mm)

cod. AT2000832

Rg disco 1200

cod. AT2000835

Rg disco 1500

cod. AT2000836

Rg disco 2500

cod. AT2000837

# RIPARAZIONE E CURA DEL CRISTALLO

## LUCIDATURA



### OSSIDO DI CERIO

cod. AT2000820

L'ossido di cerio è una sostanza in polvere di colore bianco che, combinata con acqua fino a raggiungere una pasta liquida, può essere utilizzata per togliere righe o segnature superficiali sui cristalli. Può essere applicata manualmente come un comune polish o mediante delle lucidatrici in combinazione con appositi tamponi.

**Confezione:** buste da 100 gr



### DISCO ABRASIVO

cod. AT2000840

**Confezione:** 25 pezzi

---

## CURA DEL VETRO



### CITRO GLASS

cod. C00K70009

Prodotto per la pulizia dei cristalli. Sgrassa e rimuove sporco e polvere senza lasciare aloni. Diluibile fino al 20% in condizioni di temperature elevate.

**Confezione:** bidoni da 10 litri



### OMBRELLO - TRATTAMENTO ANTIPIOGGIA

cod. C00K70101

OMBRELLO è un sistema innovativo del trattamento cristalli che aumenta la sicurezza di guida durante situazioni meteo difficoltose. Il trattamento può essere fatto su tutti i cristalli del veicolo. La particolare idro-repellenza del prodotto fa sì che dai 60 km/h, le particelle d'acqua inizino a roteare per essere eliminate immediatamente dal flusso d'aria generato. Le prestazioni del prodotto vengono apprezzate maggiormente durante la guida notturna. L'applicazione è facile e veloce mediante l'apposita confezione già pronta per l'utilizzo.

**Confezione:** contiene busta con 3 applicazioni



[http://www.youtube.com/  
embed/qlvU4Av2Abg](http://www.youtube.com/embed/qlvU4Av2Abg)



### TRATTAMENTO ANTIPIOGGIA TECNADIS

cod. C00K70108

Prodotto repellente contro neve, ghiaccio e pioggia, creato appositamente per l'automotive. Grazie alla progettazione in laboratori nano-tecnici, esso fa sì che la pioggia appena tocchi la superficie si frantumi in tanti piccoli frammenti, rendendo così molto più semplice lo scivolamento dal parabrezza.

**Utilizzo:** 10 ml per parabrezza

**Applicazione:** 5 minuti

**Flacone:** 500 ml



[https://www.youtube.  
com/embed/ZEVXhZ2NqRc](https://www.youtube.com/embed/ZEVXhZ2NqRc)

# RIPARAZIONE E CURA DEL CRISTALLO

## CURA DEL VETRO



### SPRUZZINO A PRESSIONE

cod. COOK70092

Spruzzino per l'erogazione dei detergenti o miscele acqua e sapone. Il ventaglio dello spruzzo è regolabile. Il contenitore mantiene la pressione anche per diversi giorni.

**Confezione:** 1 pezzo da 1,5 litri



### KIT EROGATORI PROFESSIONALI

cod. COOK70211

Composto da:  
- 10 flaconi  
- 15 trigger



### PULITORE SPRAY SUPER PULENTE

cod. COOK70201

Con schiuma attiva per la pulizia dei cristalli.

**Confezione:** flacone da 500 ml



### PENNA CONDUTTIVA DA 8,5GR PER RIPRODUZIONE DEI FILAMENTI ELETTRICI DEI LUNOTTI

cod. AT3000395

Per la riproduzione dei filamenti elettrici dei lunotti.



### PULITORE ABRASIVO

cod. COOK70100

---

## STOCCAGGIO



### RASTRELLIERA PER FURGONI COLLASSABILE

Costruita in alluminio e materiale anti graffio, consente il trasporto dei cristalli all'interno dei furgoni. Di facile assemblaggio, può essere chiusa quando non utilizzata.

Posizioni	Larghezza	Profondità	Altezza	
9	770 mm	820 mm	550 mm	cod. AT2000170
5	770 mm	500 mm	550 mm	cod. AT2000160

# RIPARAZIONE E CURA DEL CRISTALLO

## STOCCAGGIO



### RASTRELLIERA FISSA A 9 POSIZIONI

cod. AT2000165

Questa rastrelliera permette di posizionare 9 vetri. Grazie al suo telaio in acciaio ad alta resistenza può essere posizionato sui furgoni per il servizio mobile.



### GOMMINO RICAMBIO RASTRELLIERA

cod. AT2000172

5 e 9 posizioni.



### CAVALLETTO PIEGHEVOLE

cod. AT2000100

Può essere usato per tutti i tipi di cristallo, la sua portata è di 120 kg, l'altezza è regolabile mediante le apposite catene. La superficie d'appoggio è rivestita con una particolare gomma anti-graffio.

**Misure:** H 110, L 90 cm



### CAVALLETTO PER VETRO SLIM

cod. AT2000101

Cavalletto pieghevole per sostenere parabrezza molto robusto.

**Portata:** 100 kg

**Tubi:** 30 mm di diametro



### RASTRELLIERA A PETTINE DA PARETE A 6 POSTI

cod. AT2000171

Realizzata in acciaio verniciato di alta qualità. Gomma di rivestimento antiscivolo. I cappucci e il rivestimento in schiuma sostengono saldamente tutte le dimensioni di cristalli.

**Dimensioni:** 710 x 585 x 120 mm

**Diametro tubo:** 34 mm

**Lunghezza del tubo:** 665 mm

**Distanza dei tubi:** 40 mm

**Peso:** 9400 gr



### SPUGNA PROTETTIVA PER CAVALLETTO

cod. AT2000105



# LOGISTICA INTEGRATA

[dira.it/sedi](http://dira.it/sedi)



# DIRA

GLASS & TOOLS

CERVERE / TORINO / ROMA / NAPOLI



## 6. ATTREZZATURA AUSILIARIA & SICUREZZA

Per la cura del cristallo e della carrozzeria

# ATTREZZATURA AUSILIARIA & SICUREZZA

## PORTAUTENSILI



### CARRELLO PORTA ATTREZZI

cod. AT7660090

2 ruote fisse, 2 con freno.

**Misure:** 780 x 720 x 380 mm, **Peso:** 16,4 kg



### ARMADIO PORTE BATTENTE IN POLICARBONATO

cod. AT9000100

Armadio a 2 ante con 5 piani e separatori interni.

**Dimensioni:** 1023 x 400 x 2000 mm



### VALIGIA TROLLEY IN ALLUMINIO

cod. AT0001779

Valigia trolley struttura in alluminio.

**Dimensioni:** 510 x 290 x 180 + 50 mm

## UTENSILI



### SET PUNTE DA 1/4 DI POLLICE

cod. AT2003800

Completo di portapunte e minicricchetto.

#### Il kit contiene:

- 1 chiave a cricchetto (72 denti)
- 1 portainseri
- 1 adattatore a cricchetto da 1 1/4 di pollice
- 4 punte a croce (PH0/PH1/PH2/PH3)
- 4 punte a croce (PZ0/PZ1/PZ2/PZ3)
- 3 punte per occhi di serpente (6/8/10)
- 8 inserti a brugola (2/2,5/3/4/5/6/7/8)
- 3 punte scanalate (M5/M6/M8)
- 4 punte scanalate (3/4/5,5/6,5)
- 10 Torx (T7/T8/T9/T10/T15/T20/T25/T27/T30/T40)
- 10 Torx-TR/STX (T7H/T8H/T9H/T10H/T15H/T20H/T25H/T27H/T30H/T40H)
- 9 Torx Plus Sicurezza/IPR (T10R/T15R/T20R/T25R/T27R/T30R/T40R/T45R/T50R)



### RIVETTATRICE HIGH-POWER

cod. AT5950002

Grazie alla sua ampia apertura e alla sua presa ergonomica, questa rivettatrice permette di chiudere i rivetti con maggior potenza.

# ATTREZZATURA AUSILIARIA & SICUREZZA

## UTENSILI



### FLESSOMETRO CON CASSA IN ABS

cod. AT7870105

Lunghezza: 3 mt, Banda: 13 mm

## ASPIRATORI - SOFFIATORI



### ASPIRATORE CARRELLATO GHIBLI

cod. AT1725121

Aspiratore solido liquido.

Potenza: 1350 w, Portata aria: 58 l/s, Dimensioni: L 500 - P 500 - H 840



### ASPIRATORE CARRELLATO BIMOTORE GHIBLI AS.59P cod. AT1725122

Aspiratore solido liquido.

Potenza: 2300 w, Portata aria: 58 l/s, Dimensioni: L 610 - P 520 - H 920

### RICAMBI

Tubo flessibile corrugato 2,5 mt

cod. AT1725131

Terminale per tubo piatto

cod. AT1725132



### TERMOSSOFFIATORE F015 8003 DA

cod. AT2007600

Potenza: 2000 W, Peso: 0,5 Kg, Lunghezza cavo: 2,5 m

Temperatura erogazione aria 1: 70 °C

Temperatura erogazione aria 2: 450 °C

Temperatura erogazione aria 3: 600 °C

## GUANTI

### GUANTI MONOUSO BLU FLEX



Guanto monouso realizzato con miscela Vinile-Nitrile. AQL 4.

**Spessore:** 0,06 mm +/- 0,02 mm

**Superficie:** liscia

**Non pretalcati.**

**Confezione:** 100 pezzi

#### Taglia

M **cod. AT3000480**

L **cod. AT3000481**

XL **cod. AT3000482**

# ATTREZZATURA AUSILIARIA & SICUREZZA

## GUANTI



### GUANTI ANTITAGLIO SILK PRO CUT EN388

Elevata durabilità e tenacità antitaglio 4x41 b. Guanti in maglia Dytex.

**Finitura:** in schiuma di nitrile

**Polso:** maglia elasticizzata

#### Taglia

8	<a href="#">cod. AT3000470</a>
9	<a href="#">cod. AT3000471</a>
10	<a href="#">cod. AT3000472</a>



### GUANTI IN POLIURETANO CON DORSO AREATO

Guanto in poliuretano con dorso areato.

**Colore:** grigio

**Confezione:** 12 paia

#### Taglia

S	<a href="#">cod. AT3000421</a>
M	<a href="#">cod. AT3000422</a>
L	<a href="#">cod. AT3000413</a>
XL	<a href="#">cod. AT3000414</a>



### GUANTI SUPER ANTITAGLIO MARINE

#### Taglia

8	<a href="#">cod. AT3000490</a>
9	<a href="#">cod. AT3000491</a>
10	<a href="#">cod. AT3000492</a>

## SCARPE



### SCARPA BASSA JET EN ISO 20345 S1P SRC

- Calzatura bassa
- **Tomaia:** airmesh/microfibra, chiusura con lacci
- **Fodera:** mesh poliestere, studiata appositamente per permettere la ventilazione del piede riducendo l'effetto sudorazione
- **Puntale:** alluminio
- **Plantare:** E-TPU Responder. Fodera in poliestere. Antistatico
- **Lamina antiperforazione:** lamina in composito per eccellente flessibilità e protezione dell'intera pianta del piede
- **Suola:** E-TPU Responder/Gomma. Una miscela dall'altissima elasticità e resilienza che crea un'eccezionale ammortizzazione reattiva, estrema leggerezza e flessibilità su tutta la superficie del piede.

#### Taglia

38	<a href="#">cod. AT3001638</a>
39	<a href="#">cod. AT3001639</a>
40	<a href="#">cod. AT3001640</a>
41	<a href="#">cod. AT3001641</a>
42	<a href="#">cod. AT3001642</a>
43	<a href="#">cod. AT3001643</a>
44	<a href="#">cod. AT3001644</a>
45	<a href="#">cod. AT3001645</a>
46	<a href="#">cod. AT3001646</a>
48	<a href="#">cod. AT3001648</a>

# **ATTREZZATURA AUSILIARIA & SICUREZZA**

## SCARPE



### **SCARPA BASSA MAGIC FOBIA** EN ISO 20345 S1P SRC

- Pianta larga
- Leggera e flessibile grazie al poliuretano bidensità a cellule larghe e allo spessore ridotto della suola
- Il disegno piatto del battistrada la rende adatta ad ambienti con un terreno liscio e basso livello di asperità
- Leggerezza e flessibilità su tutta la superficie del piede.

#### **Taglia**

39	<b>cod. AT3001739</b>
40	<b>cod. AT3001740</b>
41	<b>cod. AT3001741</b>
42	<b>cod. AT3001742</b>
43	<b>cod. AT3001743</b>
44	<b>cod. AT3001744</b>
45	<b>cod. AT3001745</b>
46	<b>cod. AT3001746</b>

## PRIMO SOCCORSO

(disponibile su richiesta)



### **VALIGETTA MEDIBAG 1 PER DUE PERSONE**

**cod. AT3000530**

Valigetta di primo soccorso pensata per due persone, da tenere in officina o furgone.



### **RIFORMIMENTO PER MEDIBAG**

**cod. AT3000531**

## PROTEZIONE VISO



### **OCCHIALI PROTETTIVI IN POLICARBONATO**

**cod. AT3000500**

Occhiale protettivo in policarbonato sovrapponibile.





Nella nostra passione  
c'è tanta qualità

DIRA S.P.A. si riserva di apportare, in qualsiasi momento e senza preavviso, eventuali modifiche agli articoli illustrati in catalogo.

È vietato ogni utilizzo e/o riproduzione parziale del testo e delle immagini senza l'autorizzazione scritta da DIRA S.P.A.

**Il presente catalogo non costituisce merce ai sensi del D.P.R.n. 627 del 06/10/78.**

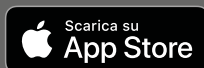


# CATALOGO ATTREZZATURE

Anche in formato digitale!



## APP DEDICATA



### **DIRA SPA**

Distribuzione Italiana Ricambi Auto - Società per Azioni

#### **Sede di CERVERE**

Fraz. Tetti Paglieri, 14 12040 Cervere CN Italia  
mbox@dira.it +39 0172 47 40 26

#### **Filiale di TORINO**

Strada del Francese, 70 10100 Torino TO Italia  
torino@dira.it +39 011 45 43 443

#### **Filiale di NAPOLI**

Viale delle industrie, Zona ASI 80022 Arzano NA Italia  
napoli@dira.it +39 081 57 38 274

#### **Filiale di ROMA**

Via della comunicazione 6/8 00030 San Cesareo RM Italia  
roma@dira.it +39 06 79 32 11 38

